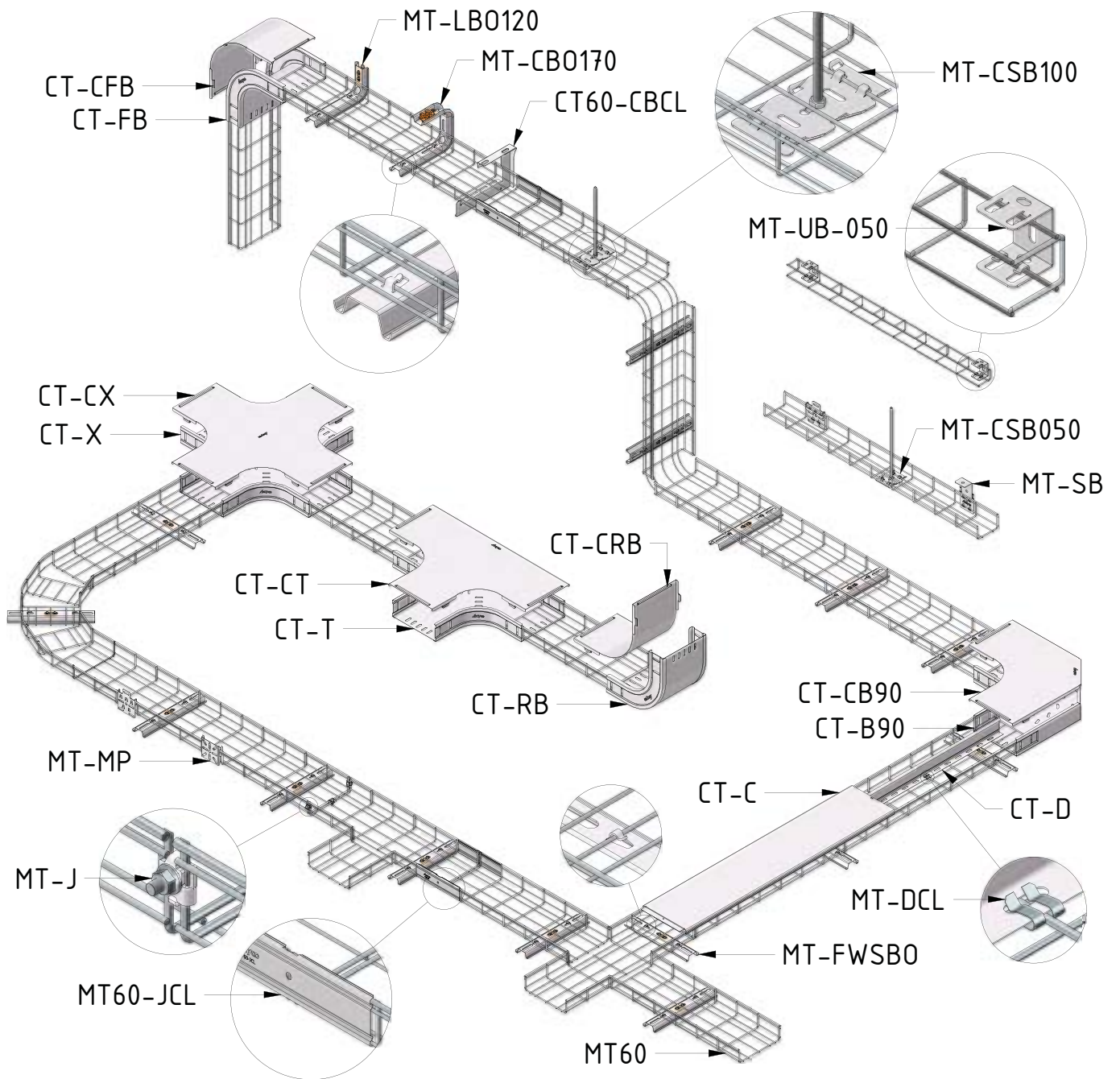




Arayco[®]
MASTERS IN
CABLE MANAGEMENT

EN / DE 2024-2025

**MESH TRAYS /
GITTERBAHNEN**

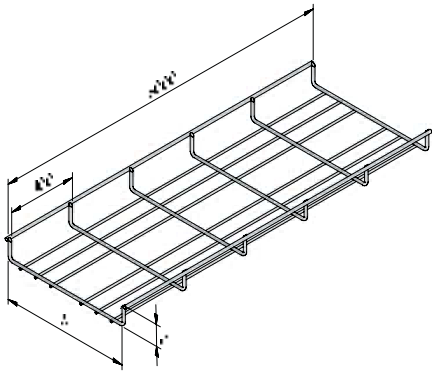




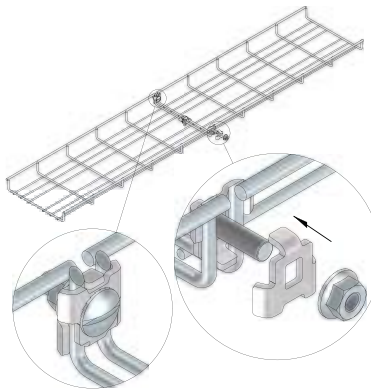
Nr.	Description	Beschreibung	Page / Seite
CT-B90	Cable Tray Bend	Kabelrinne Bogen	2-9
CT-C	Cable Tray Cover clippable	Kabelrinne Deckel klipsbar	2-8
CT-CB90	Cable Tray Cover Bend	Kabelrinne Deckel Bogen	2-10
CT-CFB	Cable Tray Cover Falling Bend	Kabelrinne Deckel Fallstück	2-18
CT-CRB	Cable Tray Cover Rising Bend	Kabelrinne Deckel Steigestück	2-16
CT-CT	Cable Tray Cover T-piece	Kabelrinne Deckel T-Stück	2-12
CT-CX	Cable Tray Cover X-piece	Kabelrinne Deckel X-Stück	2-14
CT-D	Divider	Trennsteg	2-29
CT-FB	Cable Tray Falling Bend	Kabelrinne Fallstück	2-17
CT-RB	Cable Tray Rising Bend	Kabelrinne Steigestück	2-15
CT-T	Cable Tray T-piece	Kabelrinne T-Stück	2-11
CT-X	Cable Tray X-piece	Kabelrinne X-Stück	2-13
CUBE	Fixation bracket clippable	Befestigungsbügel klipsbar	2-24
CUBE-FP-MT	Fixation Plate MTL60-050	Montageplatte MTL60-050	2-24
IB	Inner Bracket	Aufhängebügel innenliegend	2-23
INSTR	Mounting Instruction Mesh Trays	Montagehinweise Gitterrinnen	2-31
MT110	Mesh Tray	Gitterrinne	2-6
MT35	Mesh Tray	Gitterrinne	2-4
MT60	Mesh Tray	Gitterrinne	2-5
MT60-CCL	Mesh Tray Cover Clamp	Gitterrinne Deckelklemme	2-9
MT-BC	Mesh Tray Bracket Clamp	Befestigungsklemme	2-20
MTC75	C-Mesh Tray	Gitterrinne C-Form	2-6
MT-CBO170	C-Bracket Omega Clippable	C-Bügel Omega klipsbar	2-22
MTC-FP	Fixation Bracket MTC	Befestigungsbügel MTC	2-7
MT-CSB	Central Suspension Bracket	Giterr. Zentralaufhängebügel	2-27
MT-CT	Mesh Tray Cutting tool	Gitterrinne Zange	2-30
MT-DCL	Fixation Clips Divider	Befestigungsklemme Trennsteg	2-28
MT-FB	Mesh Tray Fixation Bracket	Gitterrinne Befestigungsbügel	2-28
MT-FWSBO	Mesh Tray Fix. Bracket Omega	Gitter Befest. Bügel Omega	2-23
MT-J	Mesh Tray Joint	Gitterrinne Verbindungsklemme	2-20
MT-JCL	Mesh Tray Joint Clippable	Gitterrinne Verbinder klipsbar	2-19
MT-JF	Mesh Tray Joint Fix	Giterr. Verbind. klemme Fest	2-19
MTL35	Mesh Tray Light	Gitterrinne leicht	2-4
MTL60	Mesh Tray Light	Gitterrinne leicht	2-5
MT-LBO120	L-Bracket Omega clippable	L-Bügel Omega klipsbar	2-22
MTL-WB	Wall Bracket MTL60	Wandbügel MTL60	2-26
MTL-WBL	Wall Bracket MTL60	Wandbügel MTL60	2-26
MT-MC	Mesh Tray Mounting Clamp	Gitterrinne Befestigungsklemme	2-21
MT-MFCP	Multifunctional Coupling Piece	Multifunkt. Kupplungsstück	2-29
MT-MP	Mesh Tray Mounting Plate	Gitterrinne Montageplatte	2-25
MT-SB	Mesh Tray Suspension Bracket	Gitterrinne Aufhängebügel	2-27
MT-UB	Mesh Tray U-Bracket	U-Bügel	2-25
MT-UC	Mesh Tray U-Clamp	Gitterrinne U-Klemme	2-21
MTW55	Mesh Tray W	W-Gitterbahn	2-7
MTW55-FP	Mesh Tray W Fixation Piece	W-Gitterbahn Befestigungsklemme	2-8

MESH TRAY LIGHT
GITTERRINNE LEICHT

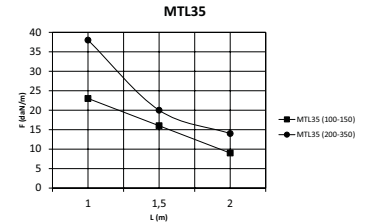
MTL35



Mounting example / Montagebeispiel



Load diagram / Belastungsdiagramm



Werte aus Belastungsprüfungen nach der Norm IEC 61537, Prüftyp II.
Keine Verbindung bei erster und letzter Überspannung, Endspannweite = 0.8xL, 3x MT-J-PG

F = die höchstzulässige Belastung pro Meter in daN/m
L = der Unterstützungsabstand in m

Values from loading tests as per the IEC 61537 standard, test type II.
No connection in the 1st and last span, end span = 0.8xL, 3x MT-J-PG

F = the max. permissible load per metre in daN/m
L = the distance between the supports in m

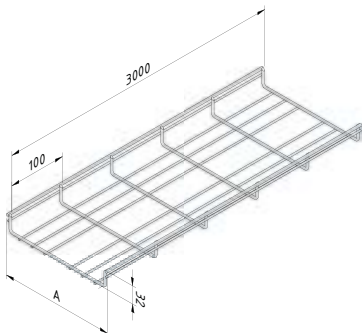
Art	EG	Stock EG	DG	Stock DG	UG	Stock UG	A		Unit Einheit	
MTL35-100-3	15077	-	15081	-	19021	-	100	23,74	M	3
MTL35-150-3	15078	-	15082	-	19022	-	150	38,49	M	3
MTL35-200-3	15079	-	15083	-	19023	-	200	53,24	M	3
MTL35-250-3	16503	-	16504	-	19024	-	250	67,99	M	3
MTL35-300-3	15595	-	16528	-	-	-	300	82,75	M	3
MTL35-350-3	15080	-	15084	-	19025	-	350	97,49	M	3

Connect with MT-JF.
Coated finishing available on demand. RAL colour code to be confirmed on your order.

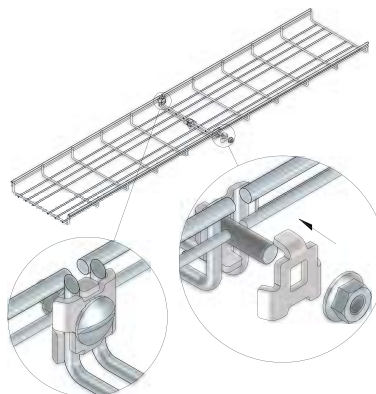
Verbinden mit MT-JF.
Polyester- und Duplexbeschichtung verfügbar auf Anfrage. Bestätigung RAL Farbe auf Ihrer Bestellung.

MESH TRAY
GITTERRINNE

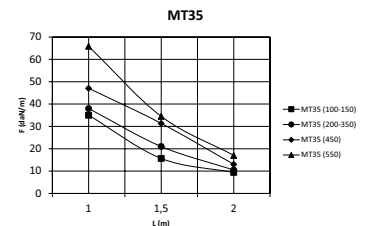
MT35



Mounting example / Montagebeispiel



Load diagram / Belastungsdiagramm



Werte aus Belastungsprüfungen nach der Norm IEC 61537, Prüftyp II.
Keine Verbindung bei erster und letzter Überspannung, Endspannweite = 0.8xL, MT35-J-PG

F = die höchstzulässige Belastung pro Meter in daN/m
L = der Unterstützungsabstand in m

Values from loading tests as per the IEC 61537 standard, test type II.
No connection in the 1st and last span, end span = 0.8xL, MT35-J-PG

F = the max. permissible load per metre in daN/m
L = the distance between the supports in m

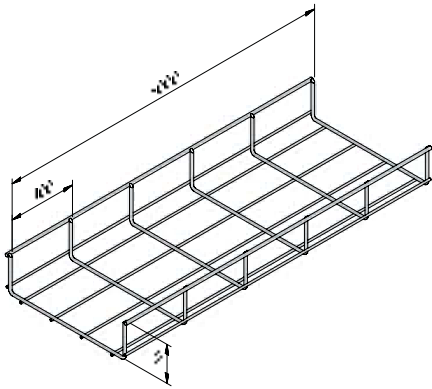
Art	EG	Stock EG	DG	Stock DG	UG	Stock UG	A		Unit Einheit	
MT35-100-3	10351	-	10575	-	-	-	100	23,74	M	3
MT35-150-3	10352	-	10576	-	-	-	150	38,49	M	3
MT35-200-3	10355	-	10579	-	-	-	200	53,24	M	3
MT35-350-3	10356	-	10580	-	-	-	350	97,49	M	3
MT35-450-3	10357	-	10581	-	-	-	450	126,99	M	3
MT35-550-3	10346	-	10571	-	-	-	550	156,49	M	3

Connect with MT-JF.
Coated finishing available on demand. RAL colour code to be confirmed on your order.

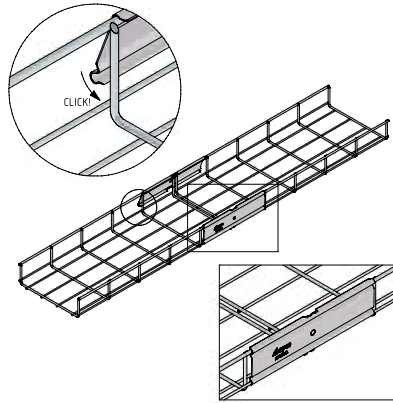
Verbinden mit MT-JF.
Polyester- und Duplexbeschichtung verfügbar auf Anfrage. Bestätigung RAL Farbe auf Ihrer Bestellung.

MESH TRAY LIGHT
GITERRINNE LEICHT

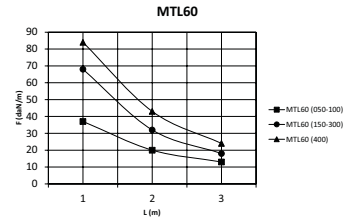
MTL60



Mounting example / Montagebeispiel



Load diagram / Belastungsdiagramm



Werte aus Belastungsprüfungen nach der Norm IEC 61537, Prüftyp II. Keine Verbindung bei erster und letzter Überspannung, Endspannweite = 0.8xL, MT60-JCL-PG

F = die höchstzulässige Belastung pro Meter in daN/m
L = der Unterstützungsabstand in m

Values from loading tests as per the IEC 61537 standard, test type II. No connection in the 1st and last span, end span = 0.8xL, MT60-JCL-PG

F = the max. permissible load per metre in daN/m
L = the distance between the supports in m

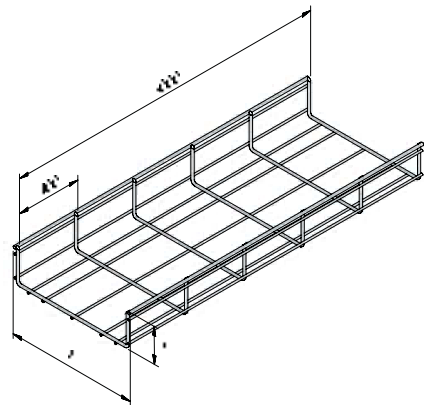
Art	EG	Stock EG	DG	Stock DG	UG	Stock UG	A		Unit Einheit	
MTL60-050-3	14143	v	14144	-	16978	v	50	16,54	M	3
MTL60-075-3	16675	v	16676	-	-	-	75	30,11	M	3
MTL60-100-3	14148	v	14149	-	16979	v	100	43,67	M	3
MTL60-150-3	14153	v	14154	-	17118	v	150	70,79	M	3
MTL60-200-3	14158	v	14159	-	16980	v	200	97,92	M	3
MTL60-300-3	14163	v	14164	-	16981	v	300	152,17	M	3
MTL60-400-3	-	-	-	-	20339	-	400	206,42	M	3

Connect with MT60-JCL.
Coated finishing available on demand. RAL colour code to be confirmed on your order.

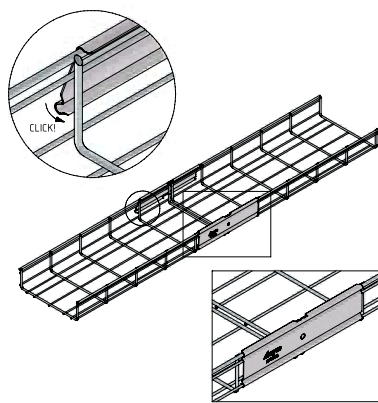
Verbinden mit MT60-JCL.
Polyester- und Duplexbeschichtung verfügbar auf Anfrage. Bestätigung RAL Farbe auf Ihrer Bestellung.

MESH TRAY
GITERRINNE

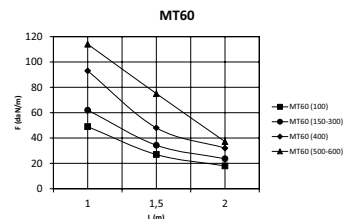
MT60



Mounting example / Montagebeispiel



Load diagram / Belastungsdiagramm



Werte aus Belastungsprüfungen nach der Norm IEC 61537, Prüftyp II. Keine Verbindung bei erster und letzter Überspannung, Endspannweite = 0.8xL, MT60-JCL-PG

F = die höchstzulässige Belastung pro Meter in daN/m
L = der Unterstützungsabstand in m

Values from loading tests as per the IEC 61537 standard, test type II. No connection in the 1st and last span, end span = 0.8xL, MT60-JCL-PG

F = the max. permissible load per metre in daN/m
L = the distance between the supports in m

Art	EG	Stock EG	DG	Stock DG	UG	Stock UG	A		Unit Einheit	
MT60-050-3	12264	v	12265	-	-	-	50	16,54	M	3
MT60-100-3	10353	v	10577	v	-	-	100	43,67	M	3
MT60-150-3	10358	v	10582	-	-	-	150	70,79	M	3
MT60-200-3	10359	v	10583	v	-	-	200	97,92	M	3
MT60-300-3	10360	v	10584	-	-	-	300	152,17	M	3
MT60-400-3	10361	v	10585	-	-	-	400	206,42	M	3
MT60-500-3	10347	v	10572	-	20340	v	500	260,67	M	3
MT60-600-3	10348	v	10573	-	20341	v	600	314,92	M	3

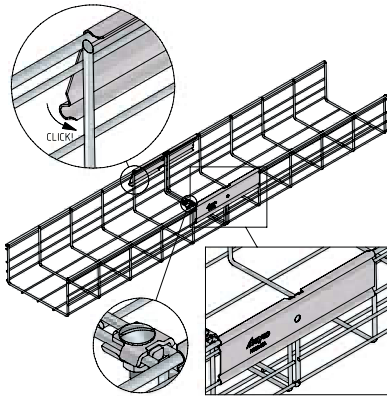
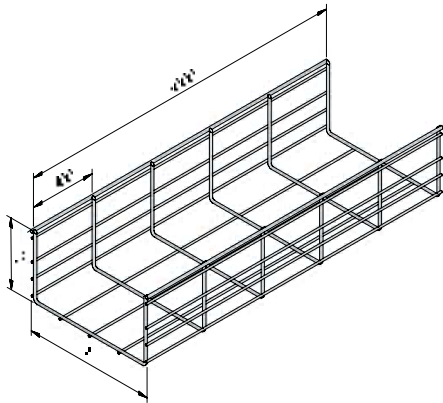
Connect with MT60-JCL.
Coated finishing available on demand. RAL colour code to be confirmed on your order.

Verbinden mit MT60-JCL.
Polyester- und Duplexbeschichtung verfügbar auf Anfrage. Bestätigung RAL Farbe auf Ihrer Bestellung.

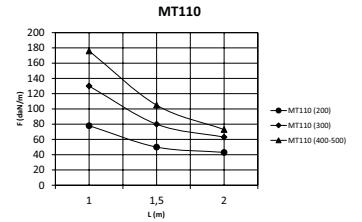
MESH TRAY
GITTERRINNE

MT110

Mounting example / Montagebeispiel



Load diagram / Belastungsdiagramm



Werte aus Belastungsprüfungen nach der Norm IEC 61537, Prüftyp II. Keine Verbindung bei erster und letzter Überspannung, Endspannweite = 0.8xL, MT60-JCL-PG + 1x MT-J-PG in den Boden.

F = die höchstzulässige Belastung pro Meter in daN/m
L = der Unterstützungsabstand in m

Values from loading tests as per the IEC 61537 standard, test type II. No connection in the 1st and last span, end span = 0.8xL, MT60-JCL-PG + 1x MT-J-PG in the bottom.

F = the max. permissible load per metre in daN/m
L = the distance between the supports in m

Art	EG	Stock EG	DG	Stock DG	A	Unit Einheit	Unit Einheit
MT110-200-3	14701	-	13830	-	200	188,17	M 3
MT110-300-3	14661	-	15302	-	300	292,42	M 3
MT110-400-3	15284	-	15552	-	400	396,67	M 3
MT110-500-3	15470	-	15553	-	500	500,92	M 3

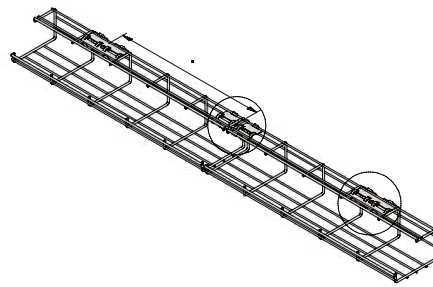
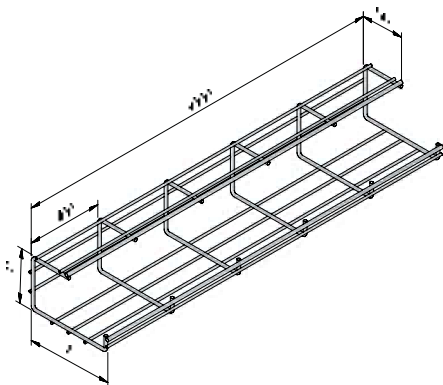
Connect with MT60-JCL + MT-JF.
Coated finishing available on demand. RAL colour code to be confirmed on your order.

Verbinden mit MT60-JCL + MT-JF.
Polyester- und Duplexbeschichtung verfügbar auf Anfrage. Bestätigung RAL Farbe auf Ihrer Bestellung.

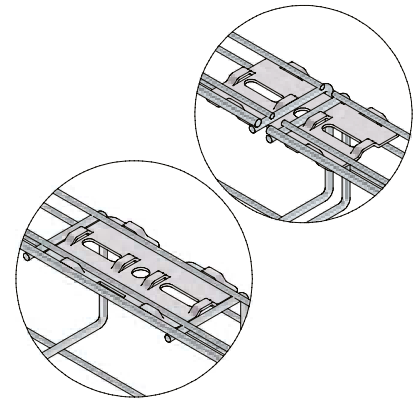
C-MESH TRAY
GITTERRINNE C-FORM

MTC75

Mounting example / Montagebeispiel



Mounting example / Montagebeispiel



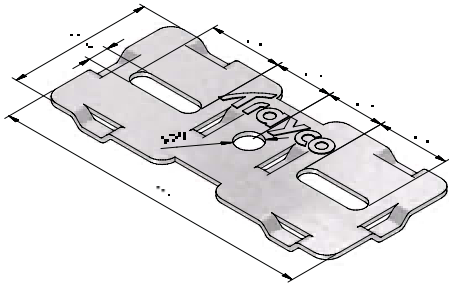
Art	EG	Stock EG	DG	Stock DG	A	Unit Einheit	Unit Einheit
MTC75-120-3	12383	-	12385	-	120	66,47	M 3
MTC75-170-3	12384	-	12386	-	170	97,97	M 3

Fixation to the ceiling using MTC-FP.
Connect with MT-JF.
Coated finishing available on demand. RAL colour code to be confirmed on your order.

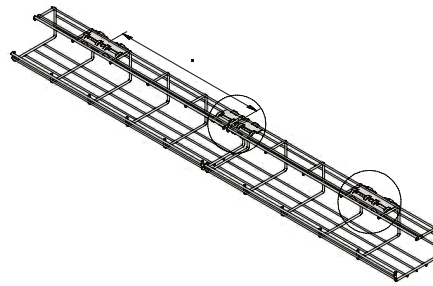
Befestigung an der Decke mit MTC-FP.
Verbinden mit MT-JF.
Polyester- und Duplexbeschichtung verfügbar auf Anfrage. Bestätigung RAL Farbe auf Ihrer Bestellung.

FIXATION BRACKET MTC
BEFESTIGUNGSBÜGEL MTC

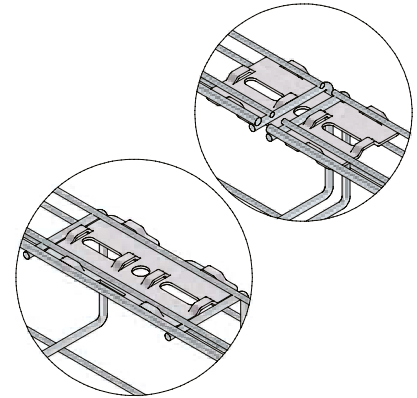
MTC-FP



Mounting example / Montagebeispiel



Mounting example / Montagebeispiel



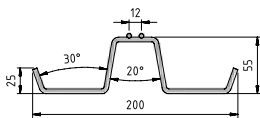
Art	PG	Stock PG	Unit Einheit	
MTC-FP	19549	v	ST	10

Coated finishing available on demand. RAL colour code to be confirmed on your order.

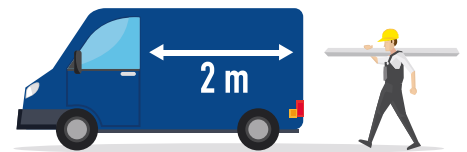
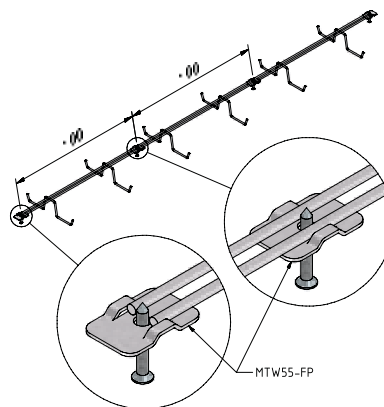
Polyester- und Duplexbeschichtung verfügbar auf Anfrage. Bestätigung RAL Farbe auf Ihrer Bestellung.

MESH TRAY W
W-GITERRINNE

MTW55



Mounting example / Montagebeispiel



Art 	PG	Stock PG	A		Unit Einheit	
MTW55-200-2	17242	v	200	25	M	2

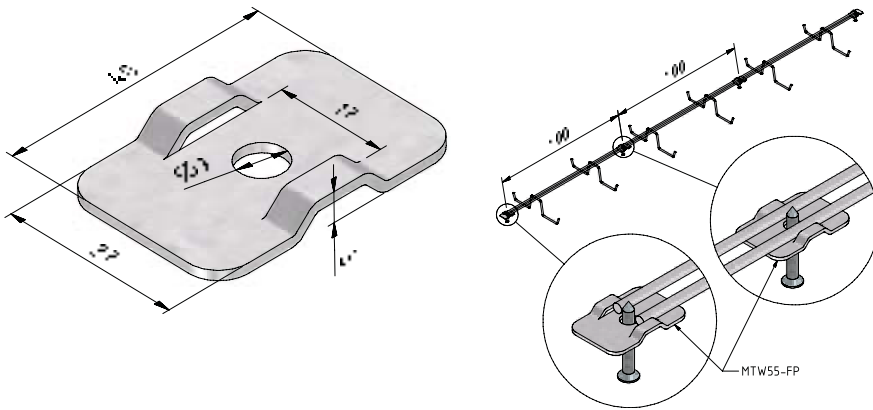
Connect with MTW55-FP.
At a supporting distance of 0.5m, the safe working load is 25 daN/m.
Coated finishing available on demand. RAL colour code to be confirmed on your order.

Verbinden mit MTW55-FP.
Bei einem Unterstützungsabstand von 0,5m beträgt die sichere Arbeitslast 25 daN/m.
Polyester- und Duplexbeschichtung verfügbar auf Anfrage. Bestätigung RAL Farbe auf Ihrer Bestellung.

MESH TRAY W FIXATION PIECE
W-GITTER BEFESTIGUNGSKLEMME

MTW55-FP

Mounting example / Montagebeispiel



Art	PG	Stock PG	Unit Einheit	
MTW55-FP	18873	v	ST	50

At a supporting distance of 0.5m, the safe working load is 25 daN/m.
 Coated finishing available on demand. RAL colour code to be confirmed on your order.

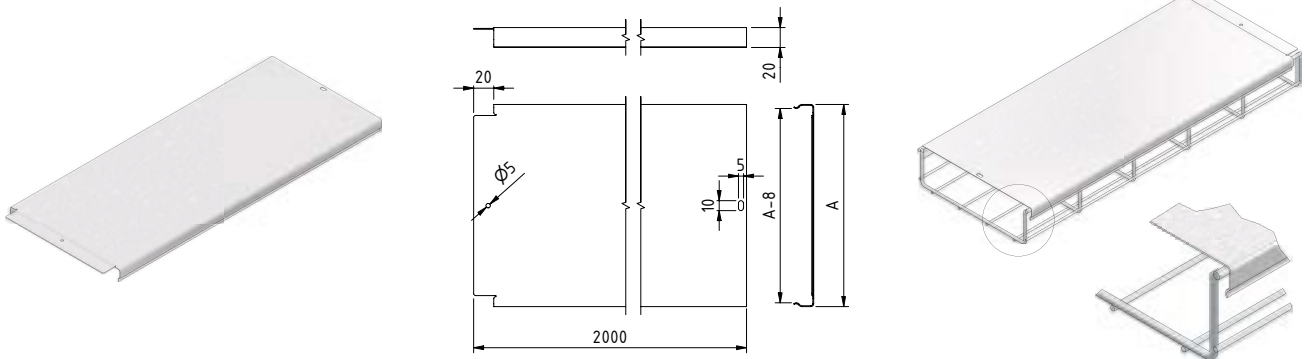
Bei einem Unterstützungsabstand von 0,5m beträgt die sichere Arbeitslast 25 daN/m.
 Polyester- und Duplexbeschichtung verfügbar auf Anfrage. Bestätigung RAL Farbe auf Ihrer Bestellung.

CABLE TRAY COVER CLIPPABLE
KABELRINNE DECKEL KLIPSBAR

CT-C

Dimensions / Maße

Mounting example / Montagebeispiel



Art	CLF	CT	MT	PG	Stock PG	DG	Stock DG	UG	Stock UG	A	Unit Einheit	
CT-C-050-2				10090	v	10414	-	17348	v	50	M	2
CT-C-075-2				10091	v	10415	-	-	-	75	M	2
CT-C-100-2				10092	v	10416	-	17133	v	100	M	2
CT-C-150-2				10093	v	10417	-	17134	v	150	M	2
CT-C-200-2				10094	v	10418	-	17135	v	200	M	2
CT-C-300-2				10095	v	10419	-	17136	v	300	M	2
CT-C-400-2				10096	v	10420	-	19004	v	400	M	2
CT-C-500-2				10097	v	10421	-	19005	v	500	M	2
CT-C-600-2				10098	v	10422	-	19006	v	600	M	2

Coated finishing available on demand. RAL colour code to be confirmed on your order.

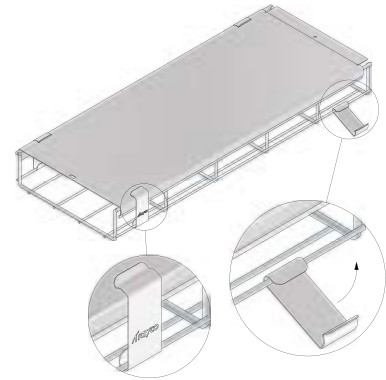
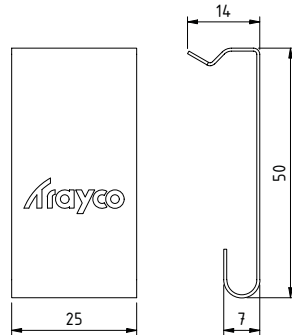
Polyester- und Duplexbeschichtung verfügbar auf Anfrage. Bestätigung RAL Farbe auf Ihrer Bestellung.

MESH TRAY COVER CLAMP
GITTERLINNE DECKELKLEMMME

MT60-CCL

Dimensions / Maße

Mounting example / Montagebeispiel



Art

UG Stock UG

Unit Einheit

MT60-CCL

20102

v

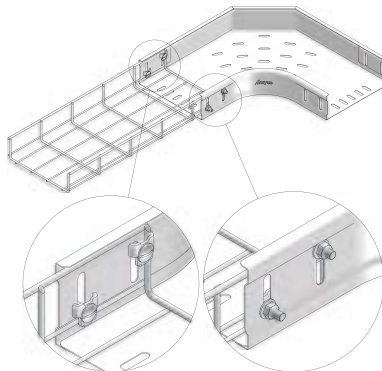
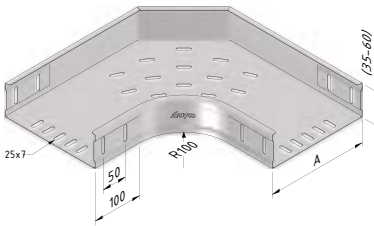
ST

50

CABLE TRAY BEND
KABELRINNE BOGEN

CT-B90

Mounting example / Montagebeispiel



Art			PG	Stock PG	DG	Stock DG	UG	Stock UG	A	Unit Einheit	
CT35-B90-050			10064	-	10388	-	-	-	50	ST	1
CT35-B90-075			10065	-	10389	-	-	-	75	ST	1
CT35-B90-100			10066	-	10390	-	-	-	100	ST	1
CT35-B90-150			10067	-	10391	-	-	-	150	ST	1
CT35-B90-200			10068	-	10392	-	-	-	200	ST	1
CT35-B90-300			10069	-	10393	-	-	-	300	ST	1
CT35-B90-400			16393	-	16394	-	-	-	400	ST	1
CT60-B90-050			10070	v	-	-	19796	-	50	ST	1
CT60-B90-075			10071	v	-	-	19797	-	75	ST	1
CT60-B90-100			10072	v	-	-	19623	-	100	ST	1
CT60-B90-150			10073	v	-	-	19798	-	150	ST	1
CT60-B90-200			10074	v	-	-	19799	-	200	ST	1
CT60-B90-300			10075	v	-	-	19800	-	300	ST	1
CT60-B90-400			10076	v	-	-	19801	-	400	ST	1
CT60-B90-500			10077	v	-	-	19802	-	500	ST	1
CT60-B90-600			10078	v	-	-	19803	-	600	ST	1

Connect with MT-BC-06-20.
Coated finishing available on demand. RAL colour code to be confirmed on your order.

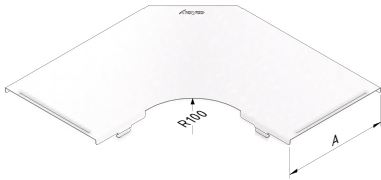
Verbinden mit MT-BC-06-20.
Polyester- und Duplexbeschichtung verfügbar auf Anfrage. Bestätigung RAL Farbe auf Ihrer Bestellung.




CABLE TRAY COVER BEND

KABELRINNE DECKEL BOGEN

CT-CB90

Mounting example / Montagebeispiel



Art 	PG	Stock PG	UG	Stock UG		Unit Einheit	
CT-CB90-050	10927	v	19858	-	50	ST	1
CT-CB90-075	10099	v	19859	-	75	ST	1
CT-CB90-100	10100	v	19626	-	100	ST	1
CT-CB90-150	10101	v	19860	-	150	ST	1
CT-CB90-200	10102	v	19627	-	200	ST	1
CT-CB90-300	10103	v	19861	-	300	ST	1
CT-CB90-400	12149	v	19862	-	400	ST	1
CT-CB90-500	12150	v	19863	-	500	ST	1
CT-CB90-600	12151	v	19864	-	600	ST	1

Coated finishing available on demand. RAL colour code to be confirmed on your order.

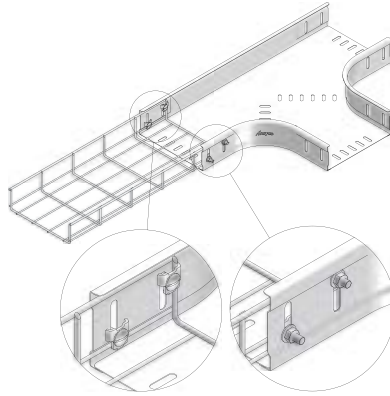
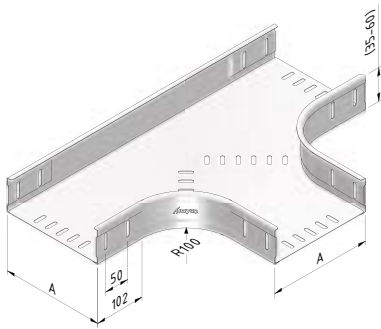
Polyester- und Duplexbeschichtung verfügbar auf Anfrage. Bestätigung RAL Farbe auf Ihrer Bestellung.

CABLE TRAY T-PIECE

KABELRINNE T-STÜCK

CT-T

Mounting example / Montagebeispiel



Art	CT	MT	PG	Stock PG	DG	Stock DG	UG	Stock UG	A	Unit Einheit	☒
CT35-T-050			10171	-	10487	-	-	-	50	ST	1
CT35-T-075			10172	-	10488	-	-	-	75	ST	1
CT35-T-100			10173	-	10489	-	-	-	100	ST	1
CT35-T-150			10174	-	10490	-	-	-	150	ST	1
CT35-T-200			10175	-	10491	-	-	-	200	ST	1
CT35-T-300			10176	-	10492	-	-	-	300	ST	1
CT35-T-400			16322	-	16323	-	-	-	400	ST	1
CT60-T-050			10928	v	-	-	19841	-	50	ST	1
CT60-T-075			10177	v	-	-	19842	-	75	ST	1
CT60-T-100			10178	v	-	-	19843	-	100	ST	1
CT60-T-150			10179	v	-	-	19844	-	150	ST	1
CT60-T-200			10180	v	-	-	19845	-	200	ST	1
CT60-T-300			10181	v	-	-	19846	-	300	ST	1
CT60-T-400			10182	v	-	-	19847	-	400	ST	1
CT60-T-500			10183	v	-	-	19848	-	500	ST	1
CT60-T-600			10184	v	-	-	19849	-	600	ST	1

Connect with MT-BC-06-20.
Coated finishing available on demand. RAL colour code to be confirmed on your order.

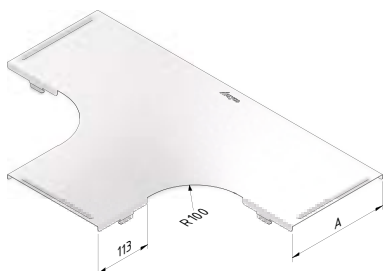
Verbinden mit MT-BC-06-20.
Polyester- und Duplexbeschichtung verfügbar auf Anfrage. Bestätigung RAL Farbe auf Ihrer Bestellung.




CABLE TRAY COVER T-PIECE

KABELRINNE DECKEL T-STÜCK

CT-CT

Mounting example / Montagebeispiel



Art 	PG	Stock PG	UG	Stock UG	A 	Unit Einheit	
CT-CT-050	10929	v	19883	-	50	ST	1
CT-CT-075	10111	v	19884	-	75	ST	1
CT-CT-100	10112	v	19885	-	100	ST	1
CT-CT-150	10113	v	19886	-	150	ST	1
CT-CT-200	10114	v	19887	-	200	ST	1
CT-CT-300	10115	v	19888	-	300	ST	1
CT-CT-400	12152	-	19889	-	400	ST	1
CT-CT-500	12153	-	19890	-	500	ST	1
CT-CT-600	12154	-	19891	-	600	ST	1

Coated finishing available on demand. RAL colour code to be confirmed on your order.

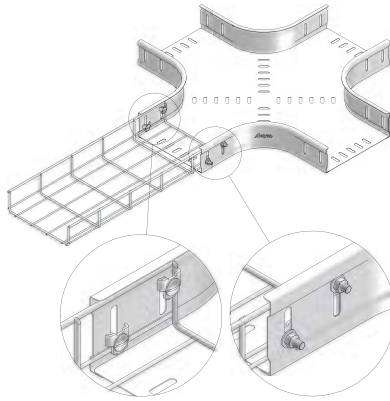
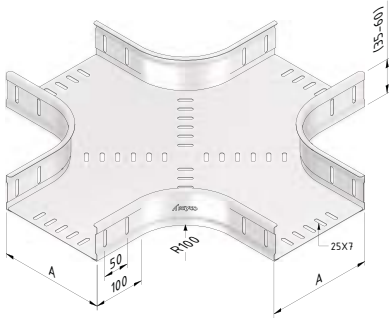
Polyester- und Duplexbeschichtung verfügbar auf Anfrage. Bestätigung RAL Farbe auf Ihrer Bestellung.

CABLE TRAY X-PIECE

KABELRINNE X-STÜCK

CT-X

Mounting example / Montagebeispiel



Art	CT	MT	PG	Stock PG	DG	Stock DG	UG	Stock UG	A	Unit Einheit	☒
CT35-X-050			12108	-	12158	-	-	-	50	ST	1
CT35-X-075			12109	-	12159	-	-	-	75	ST	1
CT35-X-100			12110	-	12160	-	-	-	100	ST	1
CT35-X-150			12111	-	12161	-	-	-	150	ST	1
CT35-X-200			12112	-	12162	-	-	-	200	ST	1
CT35-X-300			12113	-	12163	-	-	-	300	ST	1
CT35-X-400			16328	-	16329	-	-	-	400	ST	1
CT60-X-050			10187	v	-	-	19850	-	50	ST	1
CT60-X-075			10188	v	-	-	19851	-	75	ST	1
CT60-X-100			10189	v	-	-	19629	-	100	ST	1
CT60-X-150			10190	v	-	-	19852	-	150	ST	1
CT60-X-200			10191	v	-	-	19853	-	200	ST	1
CT60-X-300			10192	v	-	-	19854	-	300	ST	1
CT60-X-400			10193	v	-	-	19855	-	400	ST	1
CT60-X-500			12114	-	-	-	19856	-	500	ST	1
CT60-X-600			12115	-	-	-	19857	-	600	ST	1

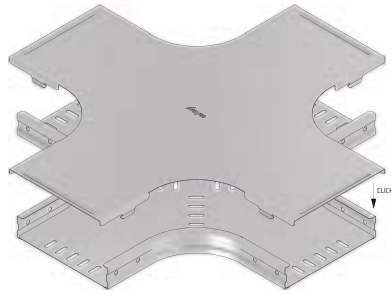
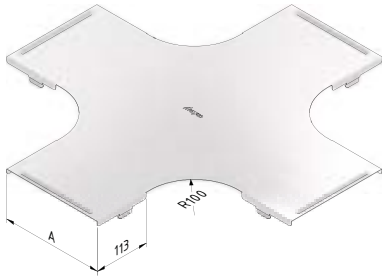
Connect with MT-BC-06-20.
Coated finishing available on demand. RAL colour code to be confirmed on your order.




Verbinden mit MT-BC-06-20.
Polyester- und Duplexbeschichtung verfügbar auf Anfrage. Bestätigung RAL Farbe auf Ihrer Bestellung.

CABLE TRAY COVER X-PIECE KABELRINNE DECKEL X-STÜCK

CT-CX

Mounting example / Montagebeispiel



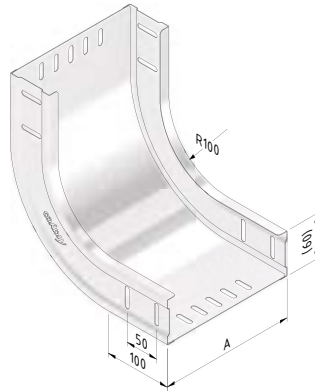
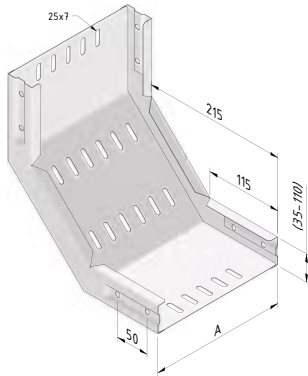
Art 	PG	Stock PG	UG	Stock UG	 A	Unit Einheit	
CT-CX-050	15745	v	19892	-	50	ST	1
CT-CX-075	15746	v	19893	-	75	ST	1
CT-CX-100	15747	v	19894	-	100	ST	1
CT-CX-150	15748	v	19895	-	150	ST	1
CT-CX-200	15749	v	19896	-	200	ST	1
CT-CX-300	15750	v	19897	-	300	ST	1
CT-CX-400	15752	v	19898	-	400	ST	1
CT-CX-500	15753	-	19899	-	500	ST	1
CT-CX-600	15754	-	19900	-	600	ST	1

Coated finishing available on demand. RAL colour code to be confirmed on your order.

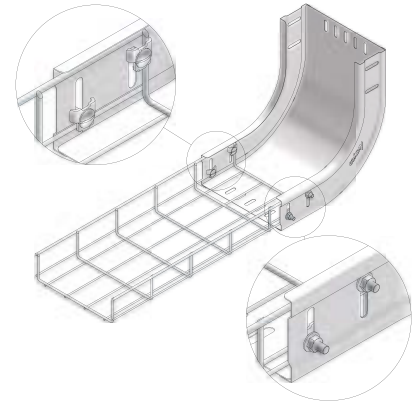
Polyester- und Duplexbeschichtung verfügbar auf Anfrage. Bestätigung RAL Farbe auf Ihrer Bestellung.

CABLE TRAY RISING BEND KABELRINNE STEIGESTÜCK

CT-RB



Mounting example / Montagebeispiel



Art	CT	MT	PG	Stock PG	DG	Stock DG	UG	Stock UG	A	Unit Einheit	☒
CT35-RB90-050			12116	-	12166	-	-	-	50	ST	1
CT35-RB90-075			12117	-	12167	-	-	-	75	ST	1
CT35-RB90-100			12118	-	12168	-	-	-	100	ST	1
CT35-RB90-150			12119	-	12169	-	-	-	150	ST	1
CT35-RB90-200			12120	-	12170	-	-	-	200	ST	1
CT35-RB90-300			12121	-	12171	-	-	-	300	ST	1
CT35-RB90-400			16331	-	16332	-	-	-	400	ST	1
CT60-RB90-050			10161	v	-	-	19832	-	50	ST	1
CT60-RB90-075			10162	v	-	-	19833	-	75	ST	1
CT60-RB90-100			10163	v	-	-	19834	-	100	ST	1
CT60-RB90-150			10164	v	-	-	19835	-	150	ST	1
CT60-RB90-200			10165	v	-	-	19836	-	200	ST	1
CT60-RB90-300			10166	v	-	-	19837	-	300	ST	1
CT60-RB90-400			10167	v	-	-	19838	-	400	ST	1
CT60-RB90-500			12122	-	-	-	19839	-	500	ST	1
CT60-RB90-600			12123	-	-	-	19840	-	600	ST	1

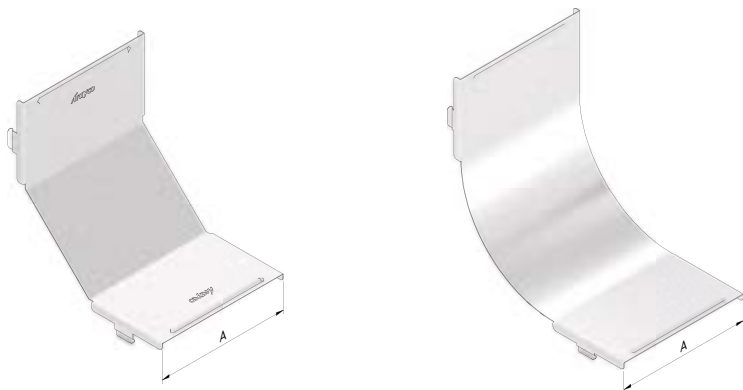
Connect with MT-BC-06-20.
Coated finishing available on demand. RAL colour code to be confirmed on your order.




Verbinden mit MT-BC-06-20.
Polyester- und Duplexbeschichtung verfügbar auf Anfrage. Bestätigung RAL Farbe auf Ihrer Bestellung.

CABLE TRAY COVER RISING BEND

KABELRINNE DECKEL STEIGESTÜCK

CT-CRB



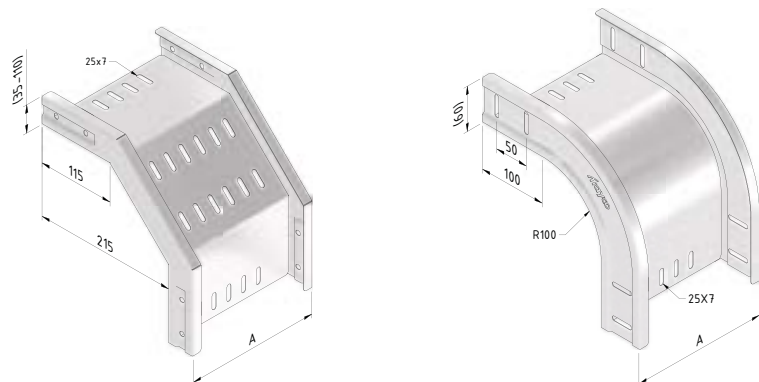
Art 	PG	Stock PG	DG	Stock DG	UG	Stock UG		Unit Einheit	
CT35-CRB90-050	16399	-	16406	-	-	-	50	ST	1
CT35-CRB90-075	16400	-	16407	-	-	-	75	ST	1
CT35-CRB90-100	16401	-	16408	-	-	-	100	ST	1
CT35-CRB90-150	16402	-	16409	-	-	-	150	ST	1
CT35-CRB90-200	16403	-	16410	-	-	-	200	ST	1
CT35-CRB90-300	16404	-	16411	-	-	-	300	ST	1
CT35-CRB90-400	16405	-	16412	-	-	-	400	ST	1
CT35-CRB90-500	16796	-	16797	-	-	-	500	ST	1
CT35-CRB90-600	16799	-	16800	-	-	-	600	ST	1
CT-CRB90-050	10105	v	-	-	19874	-	50	ST	1
CT-CRB90-075	10106	v	-	-	19875	-	75	ST	1
CT-CRB90-100	10107	v	-	-	19876	-	100	ST	1
CT-CRB90-150	10108	v	-	-	19877	-	150	ST	1
CT-CRB90-200	10109	v	-	-	19878	-	200	ST	1
CT-CRB90-300	10110	v	-	-	19879	-	300	ST	1
CT-CRB90-400	12155	-	-	-	19880	-	400	ST	1
CT-CRB90-500	12156	-	-	-	19881	-	500	ST	1
CT-CRB90-600	12157	-	-	-	19882	-	600	ST	1

Coated finishing available on demand. RAL colour code to be confirmed on your order.

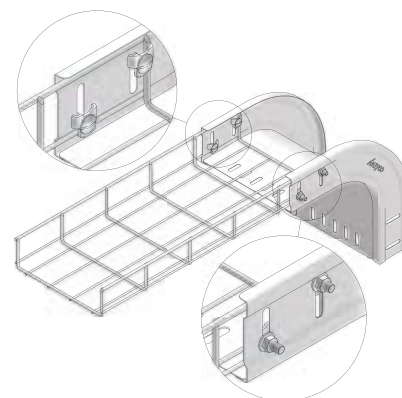
Polyester- und Duplexbeschichtung verfügbar auf Anfrage. Bestätigung RAL Farbe auf Ihrer Bestellung.

CABLE TRAY FALLING BEND
KABELRINNE FALLSTÜCK

CT-FB



Mounting example / Montagebeispiel



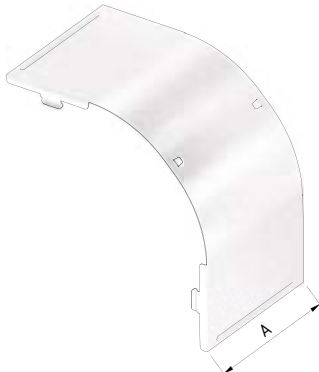
Art	CT	MT	PG	Stock PG	DG	Stock DG	UG	Stock UG	A	Unit Einheit	
CT35-FB90-050			12124	-	12174	-	-	-	50	ST	1
CT35-FB90-075			12125	-	12175	-	-	-	75	ST	1
CT35-FB90-100			12126	-	12176	-	-	-	100	ST	1
CT35-FB90-150			12127	-	12177	-	-	-	150	ST	1
CT35-FB90-200			12128	-	12178	-	-	-	200	ST	1
CT35-FB90-300			12129	-	12179	-	-	-	300	ST	1
CT35-FB90-400			16334	-	16335	-	-	-	400	ST	1
CT60-FB90-050			10121	v	-	-	19823	-	50	ST	1
CT60-FB90-075			10122	v	-	-	19824	-	75	ST	1
CT60-FB90-100			10123	v	-	-	19825	-	100	ST	1
CT60-FB90-150			10124	v	-	-	19826	-	150	ST	1
CT60-FB90-200			10125	v	-	-	19827	-	200	ST	1
CT60-FB90-300			10126	v	-	-	19828	-	300	ST	1
CT60-FB90-400			10127	v	-	-	19829	-	400	ST	1
CT60-FB90-500			11471	-	-	-	19830	-	500	ST	1
CT60-FB90-600			11516	-	-	-	19831	-	600	ST	1




Connect with MT-BC-06-20.
Coated finishing available on demand. RAL colour code to be confirmed on your order.

Verbinden mit MT-BC-06-20.
Polyester- und Duplexbeschichtung verfügbar auf Anfrage. Bestätigung RAL Farbe auf Ihrer Bestellung.

CABLE TRAY COVER FALLING BEND**KABELRINNE DECKEL FALLSTÜCK**

CT-CFB



Art 	PG	Stock PG	DG	Stock DG	UG	Stock UG	A 	Unit Einheit	
CT35-CFB90-050	16428	-	16435	-	-	-	50	ST	1
CT35-CFB90-075	16429	-	16436	-	-	-	75	ST	1
CT35-CFB90-100	16430	-	16437	-	-	-	100	ST	1
CT35-CFB90-150	16431	-	16438	-	-	-	150	ST	1
CT35-CFB90-200	16432	-	16439	-	-	-	200	ST	1
CT35-CFB90-300	16433	-	16440	-	-	-	300	ST	1
CT35-CFB90-400	16434	-	16441	-	-	-	400	ST	1
CT60-CFB90-050	12545	v	-	-	19814	-	50	ST	1
CT60-CFB90-075	12546	v	-	-	19815	-	75	ST	1
CT60-CFB90-100	12547	v	-	-	19816	-	100	ST	1
CT60-CFB90-150	12548	v	-	-	19817	-	150	ST	1
CT60-CFB90-200	12368	v	-	-	19818	-	200	ST	1
CT60-CFB90-300	12549	v	-	-	19819	-	300	ST	1
CT60-CFB90-400	12550	v	-	-	19820	-	400	ST	1
CT60-CFB90-500	12551	-	-	-	19821	-	500	ST	1
CT60-CFB90-600	12552	-	-	-	19822	-	600	ST	1

Coated finishing available on demand. RAL colour code to be confirmed on your order.

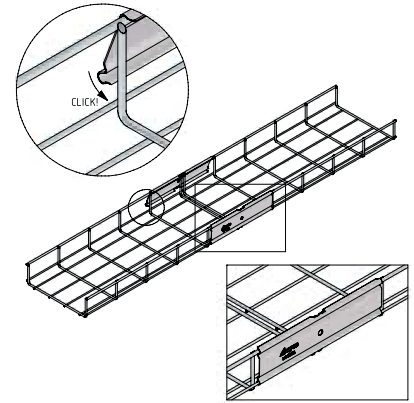
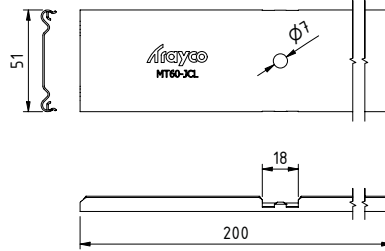
Polyester- und Duplexbeschichtung verfügbar auf Anfrage. Bestätigung RAL Farbe auf Ihrer Bestellung.

MESH TRAY JOINT CLIPPABLE
GITERRINNE VERBINDER KLIPSBAR

MT-JCL

Dimensions / Maße

Mounting example / Montagebeispiel



Art	PG	Stock PG	UG	Stock UG	Unit Einheit	
MT60-JCL	14314	v	17459	v	ST	10

For MT(L)60.
 Coated finishing available on demand. RAL colour code to be confirmed on your order.

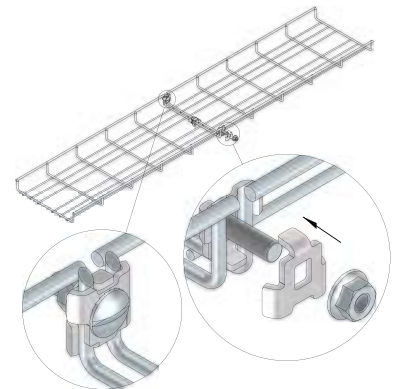
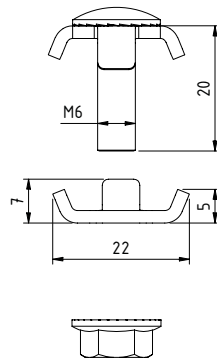
Für MT(L)60.
 Polyester- und Duplexbeschichtung verfügbar auf Anfrage. Bestätigung RAL Farbe auf Ihrer Bestellung.

MESH TRAY JOINT FIX
GITERR. VERBIND.KLEMME FEST

MT-JF

Dimensions / Maße

Mounting example / Montagebeispiel



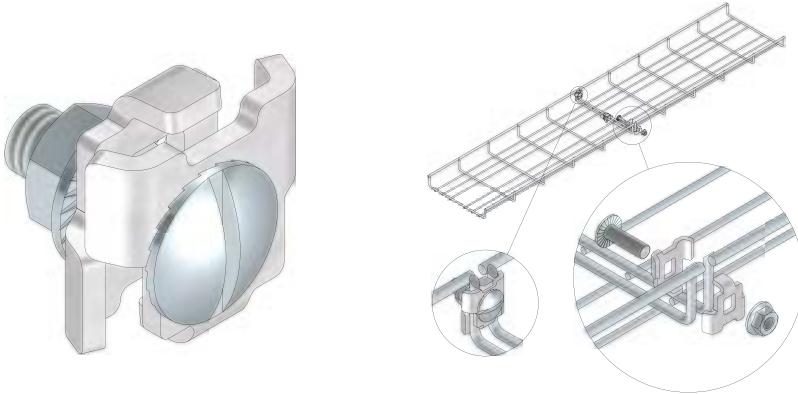
Art	EG	Stock EG	A	Unit Einheit	
MT-JF	16969	v	M6	ST	200

MESH TRAY JOINT

GITTERINNE VERBINDUNGSKLEMME

MT-J

Mounting example / Montagebeispiel



Art	PG	Stock PG	UG	Stock UG	Unit Einheit	
MT-J	10350	v	17343	v	ST	50

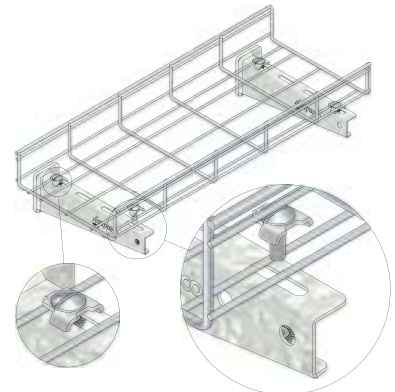
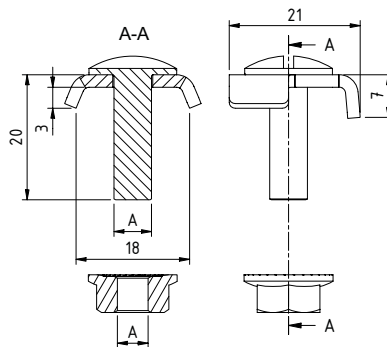
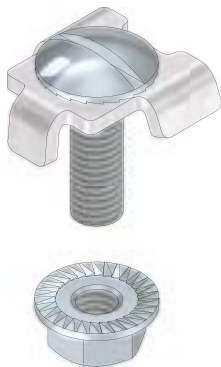
MESH TRAY BRACKET CLAMP

BEFESTIGUNGSKLEMME

MT-BC

Dimensions / Maße

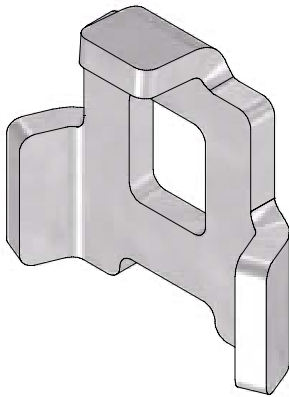
Mounting example / Montagebeispiel



Art	EG	Stock EG		Unit Einheit	
MT-BC-06-20	16970	v	M6	ST	200

MESH TRAY MOUNTING CLAMP
GITERRINNE BEFESTIGUNGSKLEMME

MT-MC



Art	UG	Stock UG	Unit Einheit	
MT-MC	17342	v	ST	50

Connect with BN06-20.
Coated finishing available on demand. RAL colour code to be confirmed on your order.

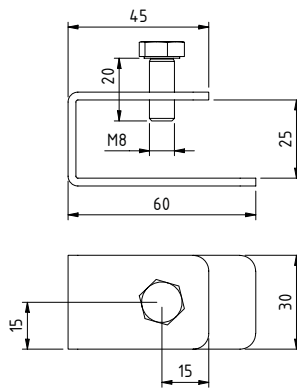
Verbinden mit BN06-20.
Polyester- und Duplexbeschichtung verfügbar auf Anfrage. Bestätigung RAL Farbe auf Ihrer Bestellung.

MESH TRAY U - CLAMP
GITERRINNE U-KLEMME

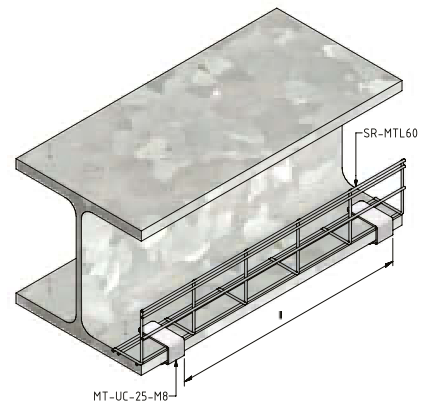
MT-UC



Dimensions / Maße



Mounting example / Montagebeispiel



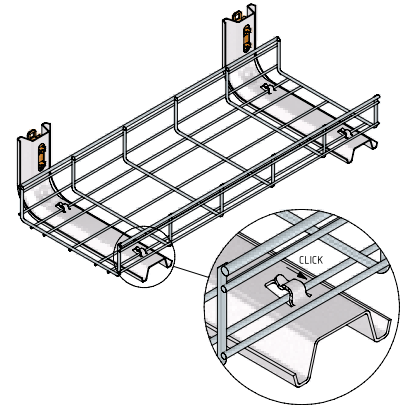
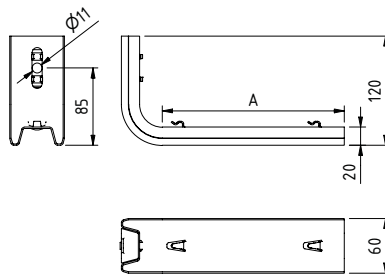
Art	PG	Stock PG	Unit Einheit	
MT-UC-25-M8	12724	v	ST	50




L-BRACKET OMEGA CLIPPABLE**L- BÜGEL OMEGA KLIPSBAR**

MT-LBO120

Dimensions / Maße

Mounting example / Montagebeispiel



Art 	UG	Stock UG	A 	Unit Einheit	
MT-LBO120-100	17014	v	100	ST	10
MT-LBO120-150	17015	v	150	ST	30
MT-LBO120-200	17016	v	200	ST	20
MT-LBO120-300	17017	v	300	ST	30
MT-LBO120-400	17018	v	400	ST	20
MT-LBO120-500	17019	v	500	ST	6
MT-LBO120-600	17020	v	600	ST	6

Coated finishing available on demand. RAL colour code to be confirmed on your order.

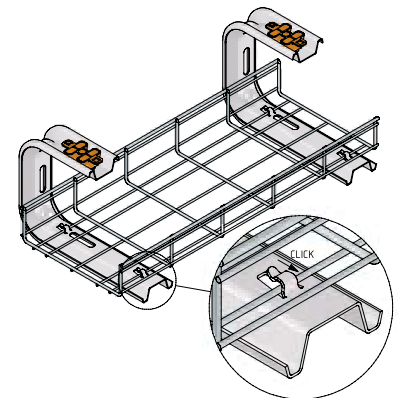
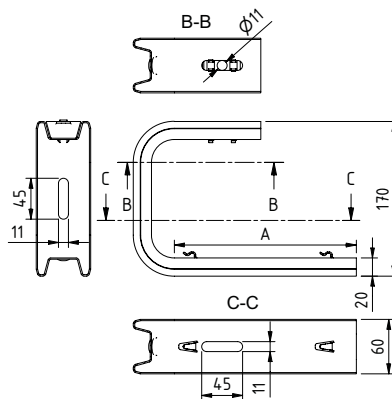
Polyester- und Duplexbeschichtung verfügbar auf Anfrage. Bestätigung RAL Farbe auf Ihrer Bestellung.




C-BRACKET OMEGA CLIPPABLE**C- BÜGEL OMEGA KLIPSBAR**

MT-CBO170

Dimensions / Maße

Mounting example / Montagebeispiel



Art 	UG	Stock UG	A 	Unit Einheit	
MT-CBO170-100	17009	v	100	ST	10
MT-CBO170-150	17010	v	150	ST	10
MT-CBO170-200	17011	v	200	ST	20
MT-CBO170-300	17012	v	300	ST	15
MT-CBO170-400	17013	v	400	ST	8

Coated finishing available on demand. RAL colour code to be confirmed on your order.

Polyester- und Duplexbeschichtung verfügbar auf Anfrage. Bestätigung RAL Farbe auf Ihrer Bestellung.

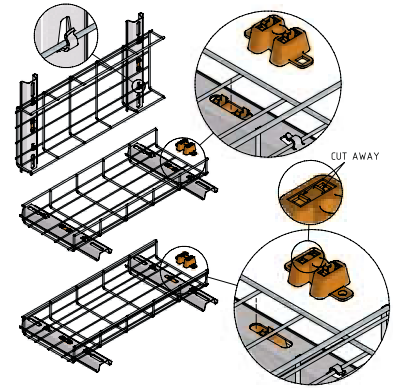
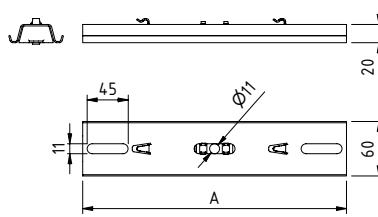
MESHTRAY FIX. BRACKET OMEGA

GITTER BEFEST. BÜGEL OMEGA

MT-FWSBO

Dimensions / Maße

Mounting example / Montagebeispiel



Art 	UG	Stock UG	A 	Unit Einheit	
MT-FWSBO-150	17153	v	220	ST	30
MT-FWSBO-200	17154	v	290	ST	40
MT-FWSBO-300	17155	v	390	ST	40
MT-FWSBO-400	17156	v	490	ST	20
MT-FWSBO-500	17157	v	590	ST	20
MT-FWSBO-600	17158	v	690	ST	10

Coated finishing available on demand. RAL colour code to be confirmed on your order.

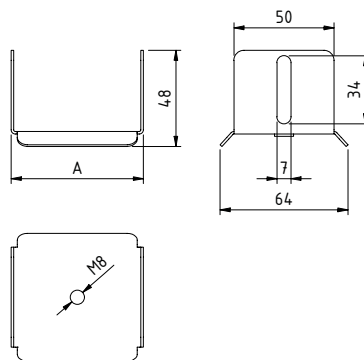
Polyester- und Duplexbeschichtung verfügbar auf Anfrage. Bestätigung RAL Farbe auf Ihrer Bestellung.



INNER BRACKET

AUFHÄNGEBÜGEL INNENLIEGEND

IB

Dimensions / Maße



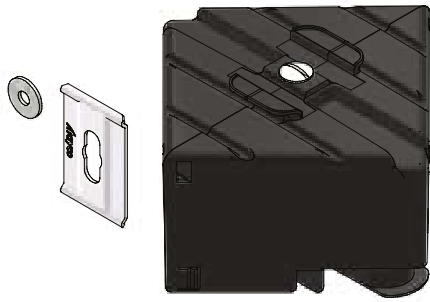
Art	UG	Stock UG	A 	Unit Einheit	
IB60-050	17173	v	50	ST	10
IB60-075	17174	v	75	ST	10

Connect with ROD08.

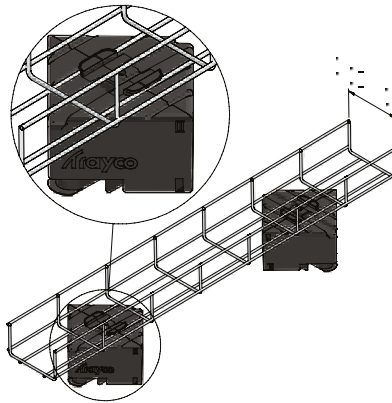
Verbinden mit ROD08.

FIXATION BRACKET CLIPPABLE
BEFESTIGUNGSBÜGEL KLIPSBAR

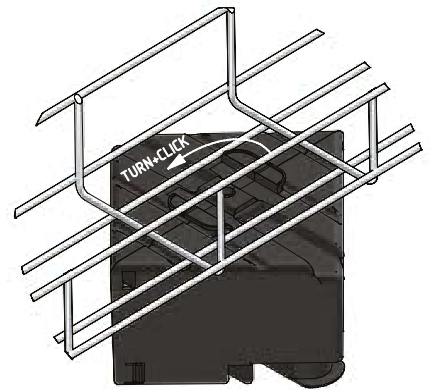
CUBE



Mounting example / Montagebeispiel



Mounting example / Montagebeispiel



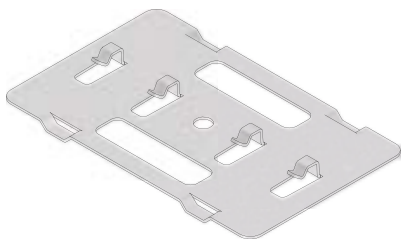
Art	PE	Stock PE	Unit Einheit
CUBE-SQ-110	17186	v	ST 15

Use CUBE-FP-MT for MT(L)60-050.

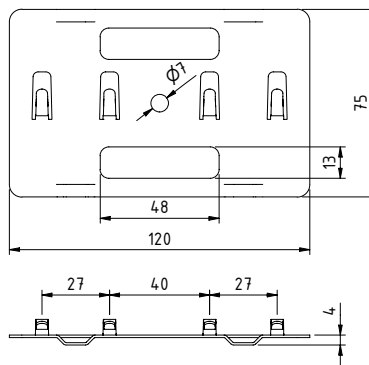
Verwenden Sie CUBE-FP-MT für MT(L)60-050.

FIXATION PLATE MTL60-050
MONTAGEPLATTE MTL60-050

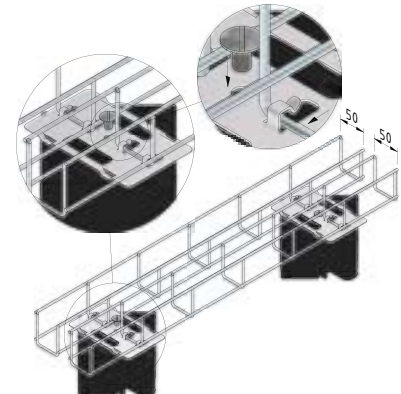
CUBE-FP-MT



Dimensions / Maße



Mounting example / Montagebeispiel



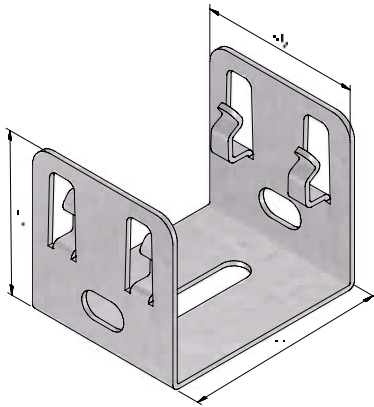
Art	UG	Stock UG	Unit Einheit
CUBE-FP-MTL60-050	18440	v	ST 10

For MT(L)60-050.
Coated finishing available on demand. RAL colour code to be confirmed on your order.

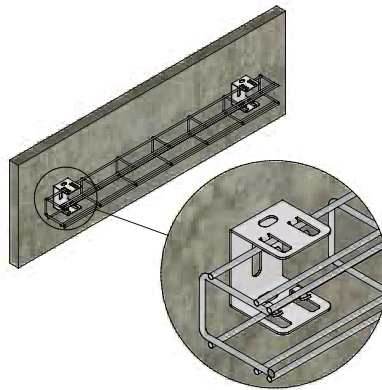
Für MT(L)60-050.
Polyester- und Duplexbeschichtung verfügbar auf Anfrage. Bestätigung RAL Farbe auf Ihrer Bestellung.

MESH TRAY U-BRACKET
U-BÜGEL

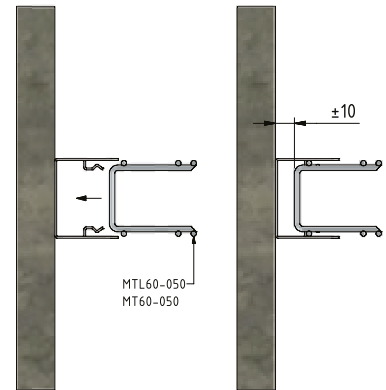
MT-UB



Mounting example / Montagebeispiel



Mounting example / Montagebeispiel



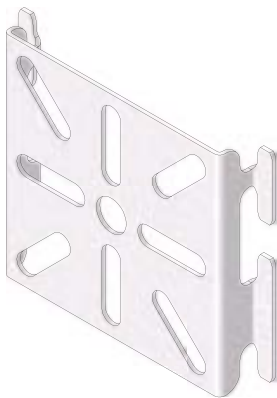
Art	PG	Stock PG	DG	Stock DG	Unit Einheit	
MT-UB-050	19544	-	19545	-	ST	10

For MT(L)60-050.
Coated finishing available on demand. RAL colour code to be confirmed on your order.

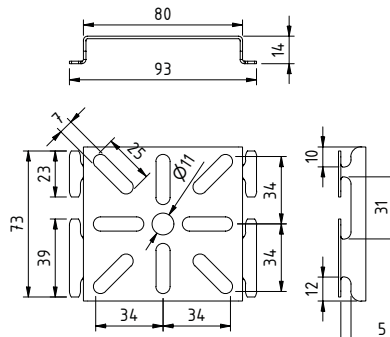
Für MT(L)60-050.
Polyester- und Duplexbeschichtung verfügbar auf Anfrage. Bestätigung RAL Farbe auf Ihrer Bestellung.

MESH TRAY MOUNTING PLATE
GITTERLINNE MONTAGEPLATTE

MT-MP



Dimensions / Maße



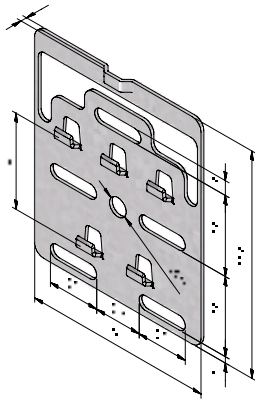
Art	PG	Stock PG	UG	Stock UG	Unit Einheit	
MT-MP	10362	v	20281	v	ST	10

For MT60.
Coated finishing available on demand. RAL colour code to be confirmed on your order.

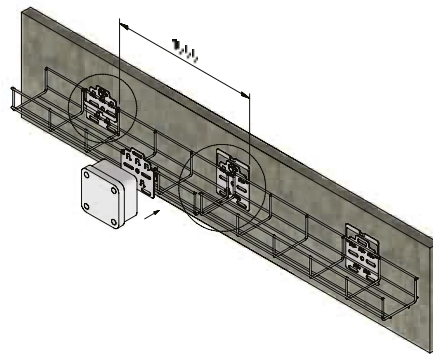
Für MT60.
Polyester- und Duplexbeschichtung verfügbar auf Anfrage. Bestätigung RAL Farbe auf Ihrer Bestellung.

WALL BRACKET MTL60
WANDBÜGEL MTL60

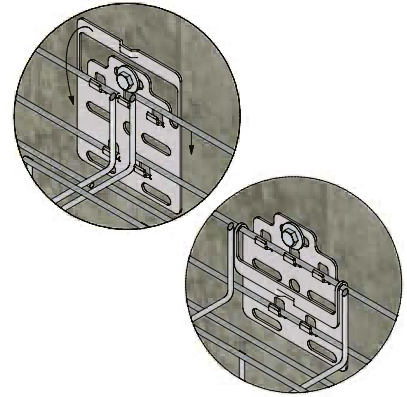
MTL-WB



Mounting example / Montagebeispiel



Mounting example / Montagebeispiel



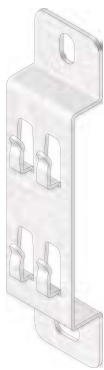
Art	PG	Stock PG	DG	Stock DG	Unit Einheit	
MTL60-WB	14419	v	14420	-	ST	50

For MT(L)60<150 mm.
Coated finishing available on demand. RAL colour code to be confirmed on your order.

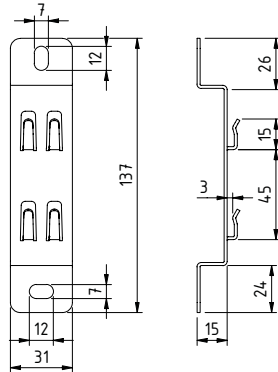
Für MT(L)60<150 mm.
Polyester- und Duplexbeschichtung verfügbar auf Anfrage. Bestätigung RAL Farbe auf Ihrer Bestellung.

WALL BRACKET MTL60
WANDBÜGEL MTL60

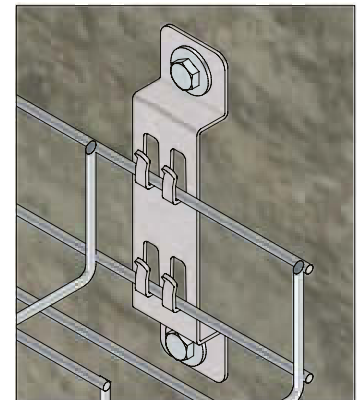
MTL-WBL



Dimensions / Maße



Mounting example / Montagebeispiel



Art	PG	Stock PG	UG	Stock UG	Unit Einheit	
MTL60-WBL	14422	v	20132	v	ST	50

For MTL60<150 mm.
Coated finishing available on demand. RAL colour code to be confirmed on your order.

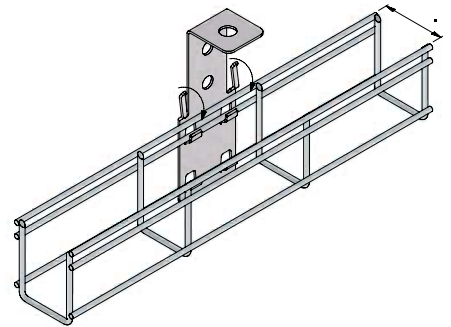
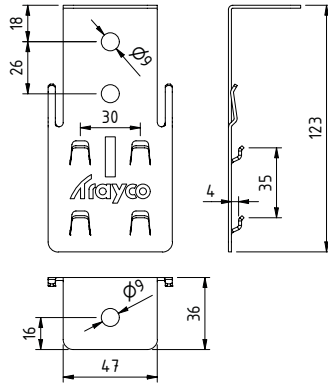
Für MTL60<150 mm.
Polyester- und Duplexbeschichtung verfügbar auf Anfrage. Bestätigung RAL Farbe auf Ihrer Bestellung.

MESH TRAY SUSPENSION BRACKET
GITERRINNE AUFHÄNGEBÜGEL

MT-SB

Dimensions / Maße

Mounting example / Montagebeispiel



Art	PG	Stock PG	DG	Stock DG	Unit Einheit	
MT60-SB	12268	v	12269	-	ST	50

For MT60<150 mm.
Coated finishing available on demand. RAL colour code to be confirmed on your order.

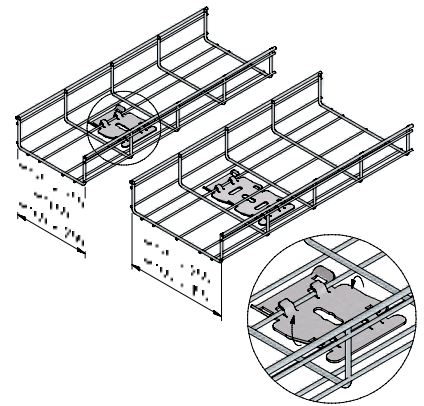
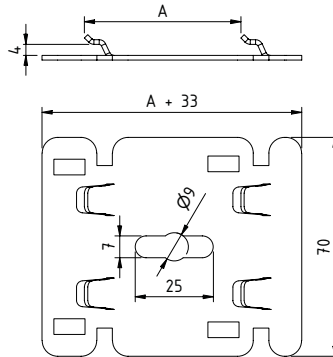
Für MT60<150 mm.
Polyester- und Duplexbeschichtung verfügbar auf Anfrage. Bestätigung RAL Farbe auf Ihrer Bestellung.

CENTRAL SUSPENSION BRACKET
GITERR. ZENTRALAUFHÄNGEBÜGEL

MT-CSB

Dimensions / Maße

Mounting example / Montagebeispiel



Art	PG	Stock PG	DG	Stock DG	Unit Einheit	
MT-CSB050	12389	v	12390	-	ST	10
MT-CSB100	12632	v	12633	-	ST	10

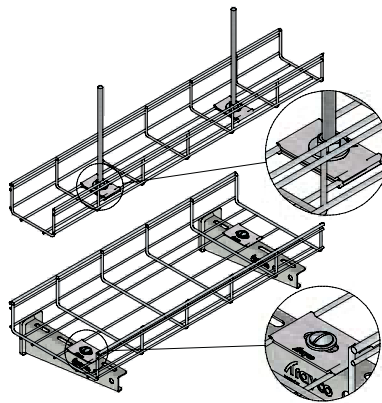
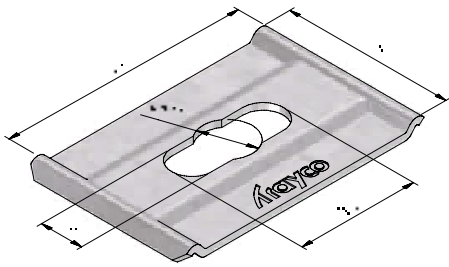
Connect with ROD08.
Coated finishing available on demand. RAL colour code to be confirmed on your order.

Verbinden mit ROD08.
Polyester- und Duplexbeschichtung verfügbar auf Anfrage. Bestätigung RAL Farbe auf Ihrer Bestellung.

MESH TRAY FIXATION BRACKET
GITERRINNE BEFESTIGUNGSBÜGEL

MT-FB

Mounting example / Montagebeispiel



MT-FB	100	150	200	250	300	350
MTL35	v	v	v	v		v
MT35	v	v	v			
MTL60	v	v	v		v	
MT60	v	v				

Art	PG	Stock PG	UG	Stock UG	Unit Einheit	
MT-FB	13319	v	17461	v	ST	50

Connect with BN06-10 + W06 / ROD08.
Not for use with MT(L)60-050.
Coated finishing available on demand. RAL colour code to be confirmed on your order.

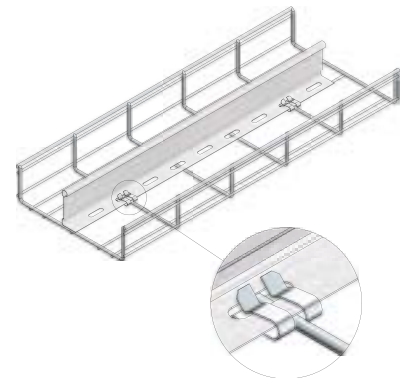
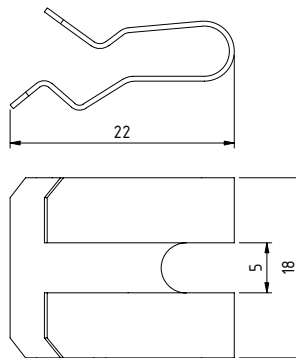
Verbinden mit BN06-10 + W06 / ROD08.
Nicht geeignet für MT(L)60-050.
Polyester- und Duplexbeschichtung verfügbar auf Anfrage. Bestätigung RAL Farbe auf Ihrer Bestellung.

FIXATION CLIPS DIVIDER
BEFESTIGUNGSKLEMME TRENNSTEG

MT-DCL

Dimensions / Maße

Mounting example / Montagebeispiel



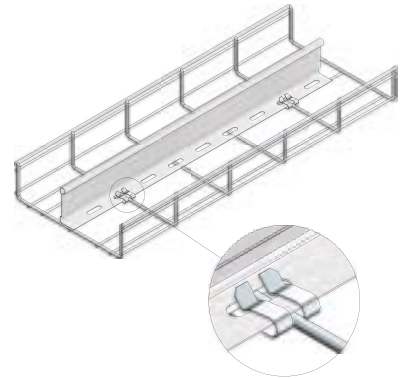
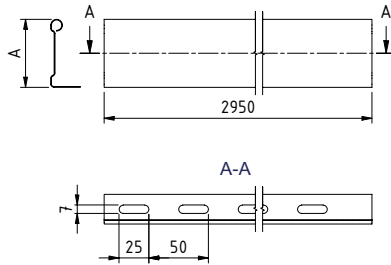
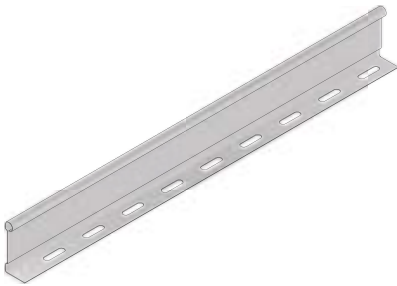
Art	EG	Stock EG	Unit Einheit	
MT-DCL	16597	v	ST	100

DIVIDER
TRENNSTEG

CT-D

Dimensions / Maße

Mounting example / Montagebeispiel



Art	PG	Stock PG	UG	Stock UG	A	Unit Einheit	
CT35-D-3	10218	v	20623	v	32	M	3
CT60-D-3	10219	v	17140	v	57	M	3

Connect with MT-DCL.
Coated finishing available on demand. RAL colour code to be confirmed on your order.

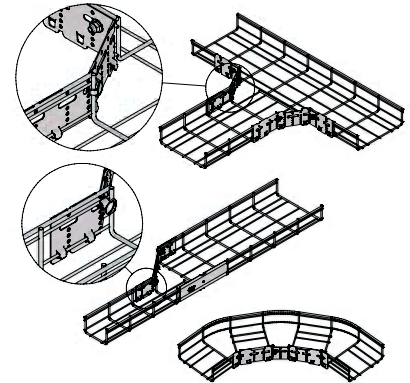
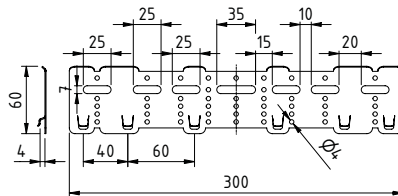
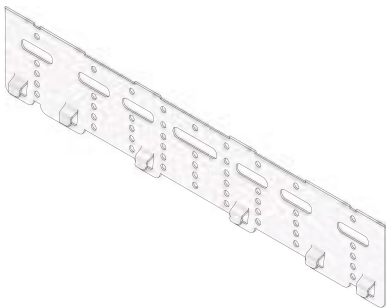
Verbinden mit MT-DCL.
Polyester- und Duplexbeschichtung verfügbar auf Anfrage. Bestätigung RAL Farbe auf Ihrer Bestellung.

MULTIFUNCTIONAL COUPLING PIECE
MULTIFUNKT. KUPPLUNGSTÜCK

MT-MFCP

Dimensions / Maße

Mounting example / Montagebeispiel



Art	PG	Stock PG	DG	Stock DG	Unit Einheit	
MT60-MFCP	16117	v	16530	-	ST	20

Connect with MT-BC-06-20.
Coated finishing available on demand. RAL colour code to be confirmed on your order.

Verbinden mit MT-BC-06-20.
Polyester- und Duplexbeschichtung verfügbar auf Anfrage. Bestätigung RAL Farbe auf Ihrer Bestellung.

MESH TRAY CUTTING TOOL**GITERRINNE ZANGE**

MT-CT

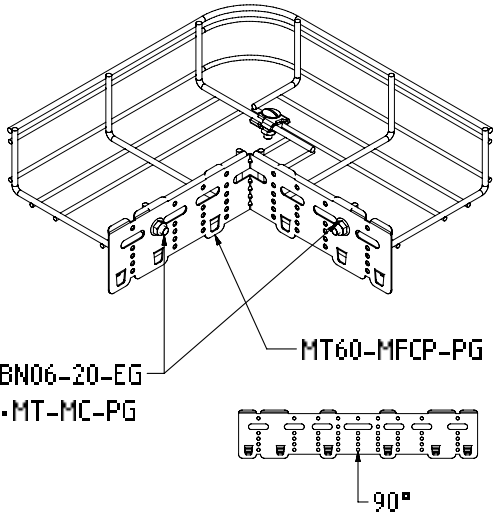


Art 	CO	Stock CO	Unit Einheit	
MT-CT	10345	v	ST	1

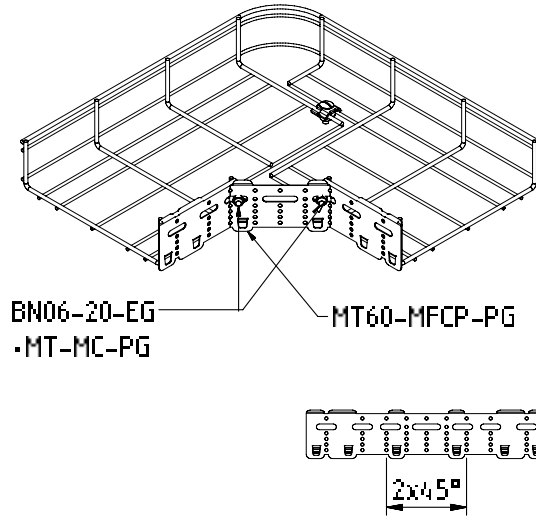
MOUNTING INSTRUCTION MESH TRAYS
MONTAGEHINWEISE GITERRINNEN

INSTR

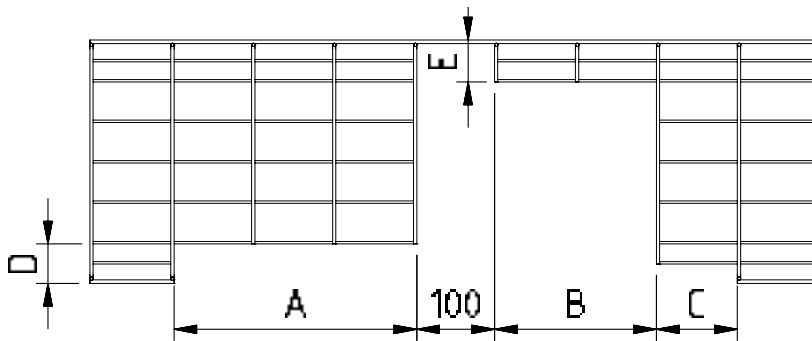
TYPE 1



TYPE 2



CUTTING SCHEDULE - SCHNITTPLAN

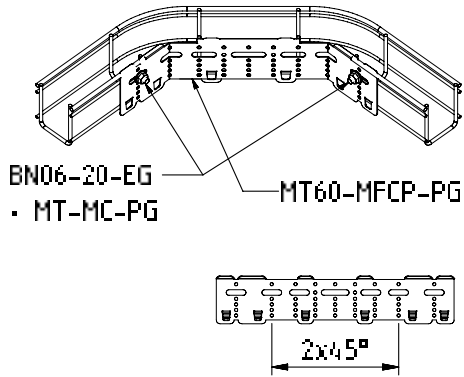


Productref.	A	B	C	D	E	Type
MT60-050-3EG	-	-	-	-	-	1
MT(L)60-100-3EG	100	100	-	25	25	2
MT(L)60-150-3EG	100	100	-	25	50	1
MT(L)60-200-3EG	200	100	100	50(75)	50(25)	2
MT(L)60-300-3EG	300	200	100	50(75)	50(25)	2
MT60-400-3EG	400	300	100	50	50	2
MT60-500-3EG	500	400	100	50	50	2
MT60-600-3EG	600	500	100	50	50	2

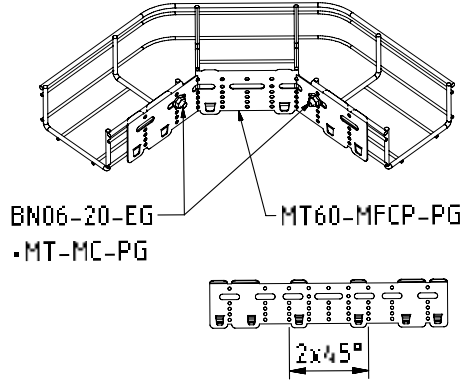
MOUNTING INSTRUCTION MESH TRAYS
MONTAGEHINWEISE GITTERRINNEN

INSTR

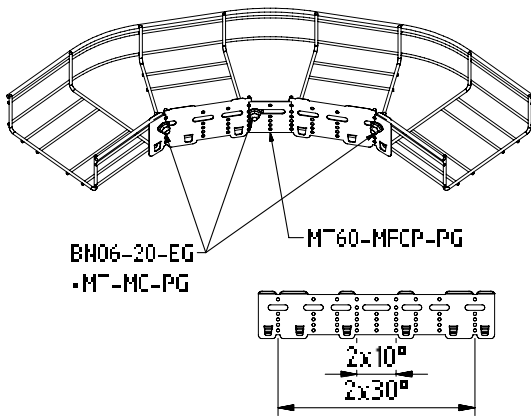
MT(L)60-050



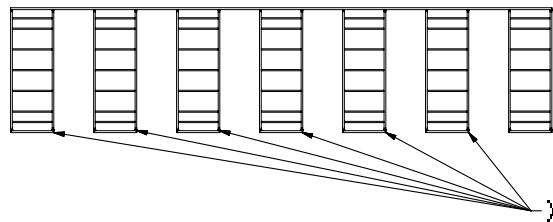
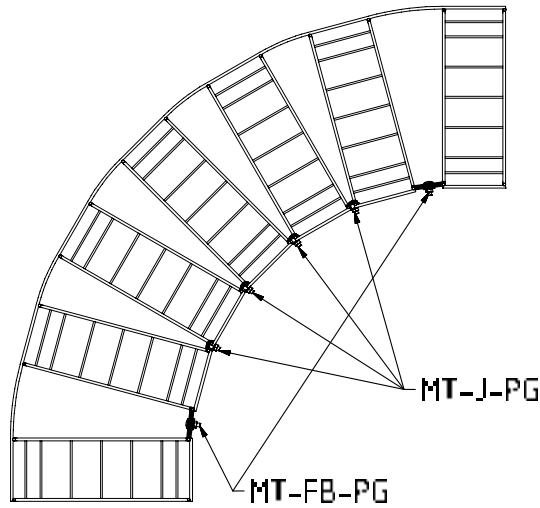
MT(L)60-100



MT(L)60-150



MT(L)60-200 / MT(L)60-300
 MT(L)60-400 / MT(L)60-500 / MT(L)60-600

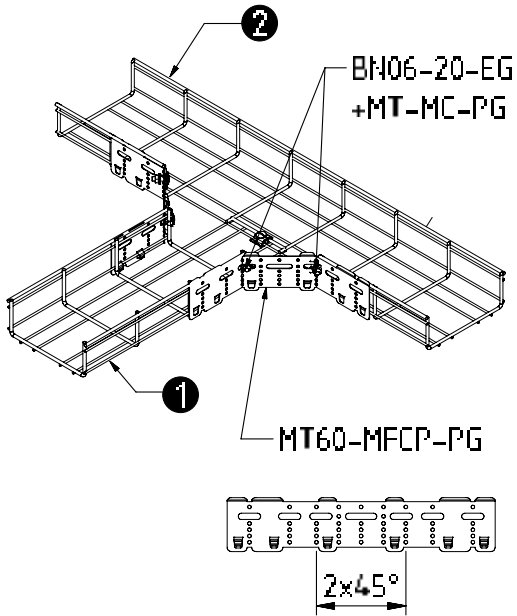


Productref	X	MT-J	MT-FB
MT60-050-3EG	2	0	0
MT(L)60-100-3EG	2	0	0
MT(L)60-150-3EG	3	0	0
MT(L)60-200-3EG	4	3	1
MT(L)60-300-3EG	6	4	2
MT60-400-3EG	7	7	0
MT60-500-3EG	9	9	0
MT60-600-3EG	11	10	1

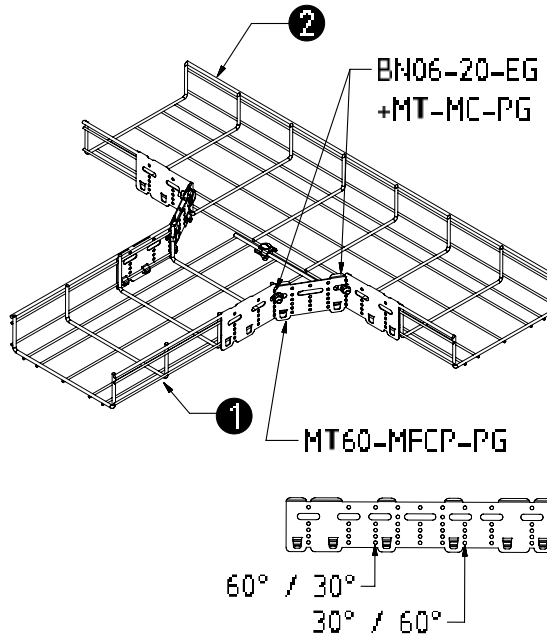
MOUNTING INSTRUCTION MESH TRAYS
MONTAGEHINWEISE GITTERRINNEN

INSTR

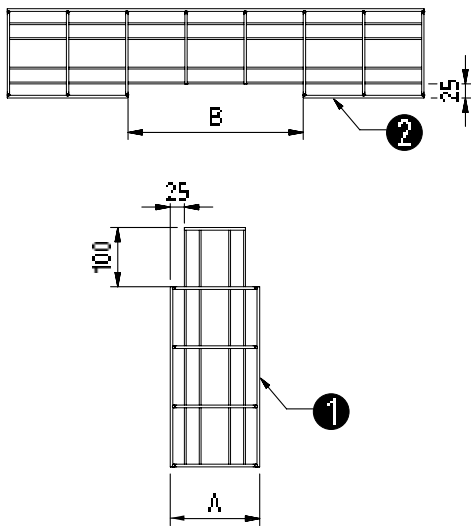
TYPE 1



TYPE 2



CUTTING SCHEDULE - SCHNITTPLAN



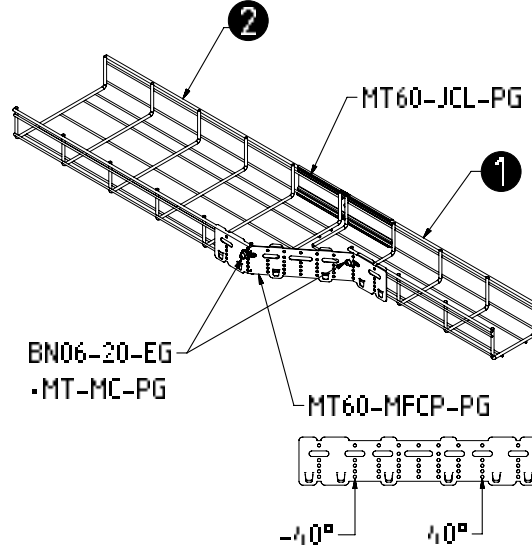
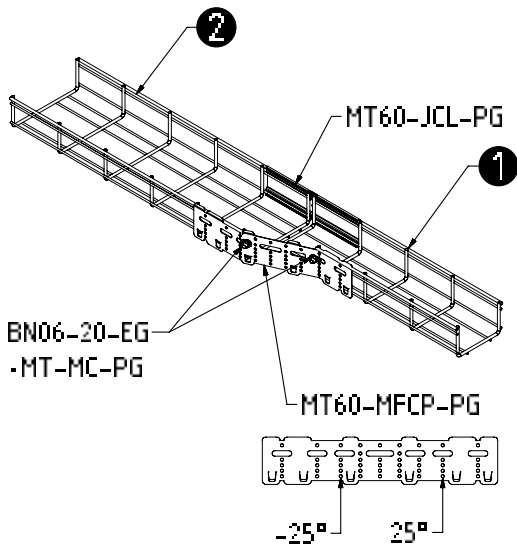
Productref ❶	B	Type
MT60-050-3EG	200	1
MT(L)60-100-3EG	200	2
MT(L)60-150-3EG	300	1
MT(L)60-200-3EG	300	2
MT(L)60-300-3EG	400	2
MT60-400-3EG	500	2
MT60-500-3EG	600	2
MT60-600-3EG	700	2

MOUNTING INSTRUCTION MESH TRAYS
MONTAGEHINWEISE GITERRINNEN

INSTR

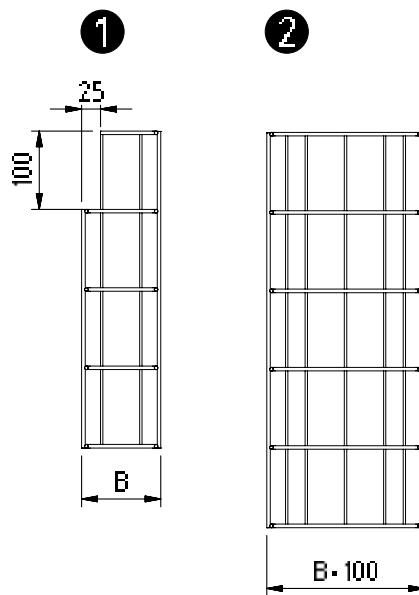
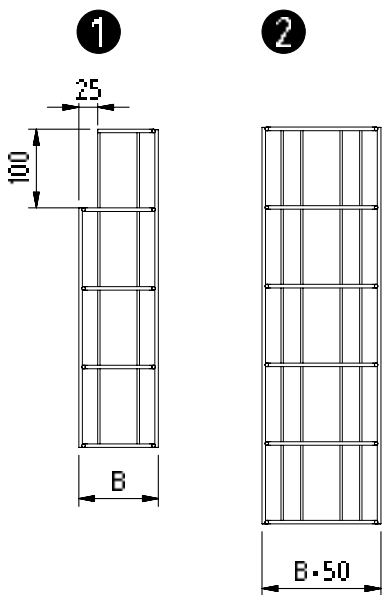
REDUCTION - REDUKTION 50 MM

REDUCTION - REDUKTION 100 MM



CUTTING SCHEDULE - SCHNITTPLAN

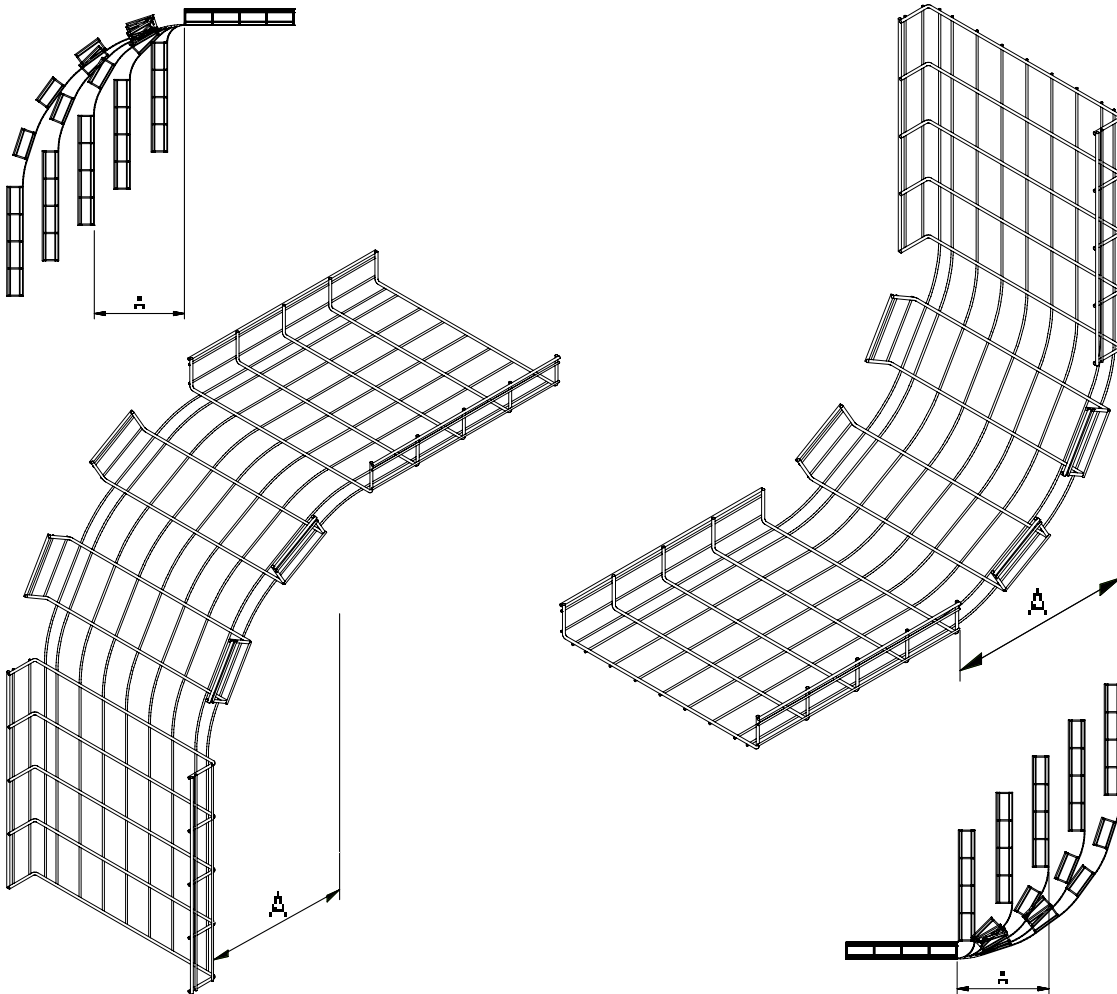
CUTTING SCHEDULE - SCHNITTPLAN



MOUNTING INSTRUCTION MESH TRAYS

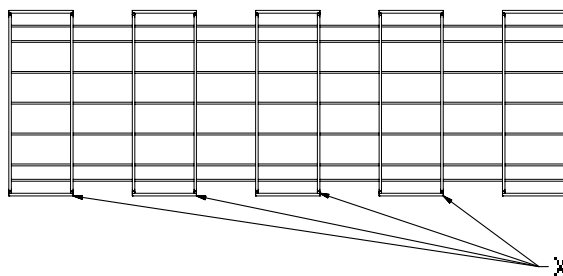
MONTAGEHINWEISE GITERRINNEN

INSTR



CUTTING SCHEDULE - SCHNITTPLAN

X	A
1	65
2	200
3	335
4	465
5	600





BEDRIJVENPARK COUPURE 5A
B-9700 OUDENAARDE
+32(0)55 23 29 90
INFO@TRAYCO.EU



www.trayco.eu